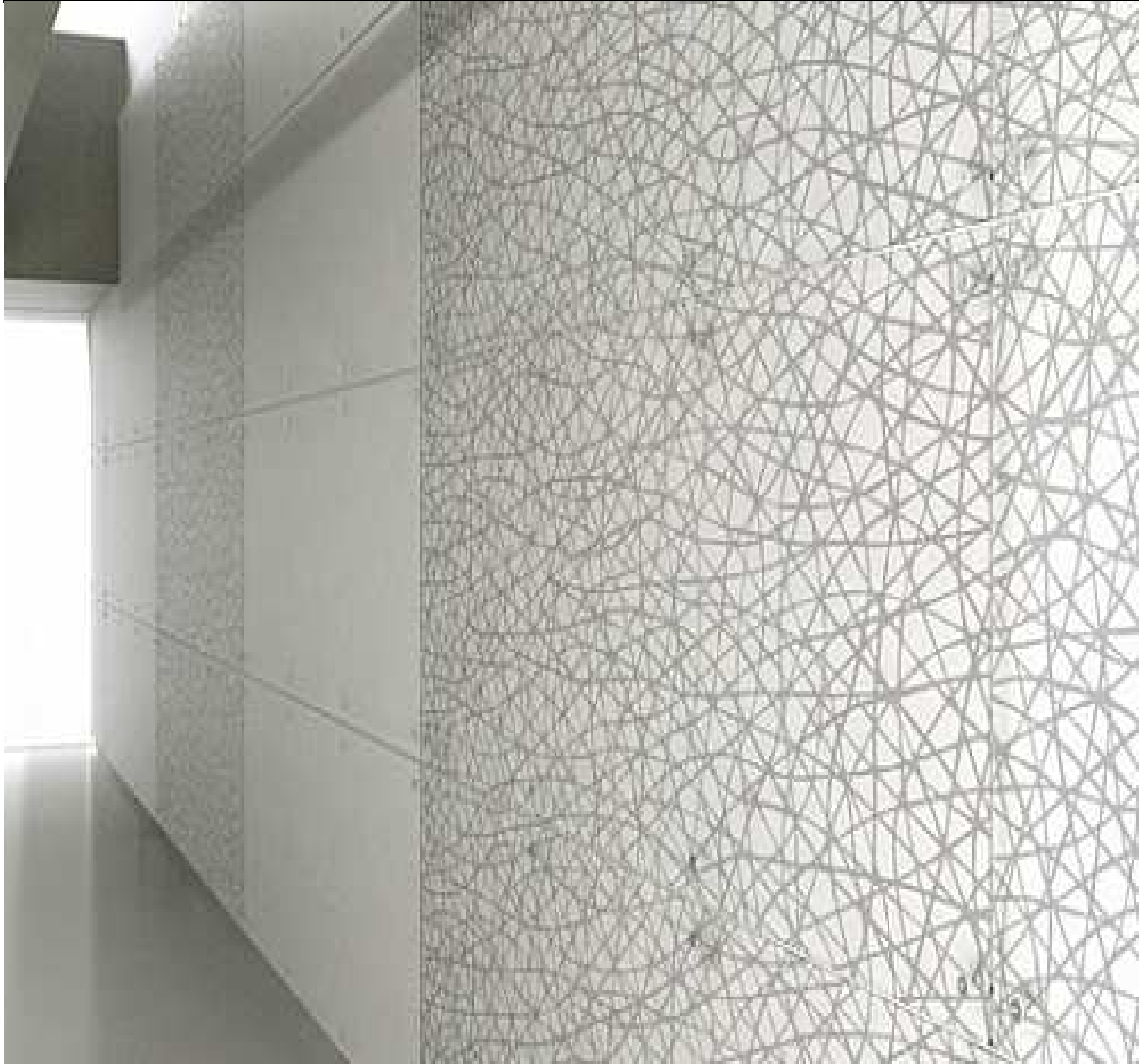


3form™ Attachment Anwendungsinformationen



Point Support und Suspension-Optionen in elegantem, eloxiertem Aluminium – einfach und subtil. 3form Point Support-System bietet flexible und elegante Lösungen für die Befestigung von 3form-Materialien an einer Vielzahl von Substraten. Präzisionsteile in vielfältiger Auswahl liefern integrale, hochflexible Lösungen, die einfach zu installieren sind. 3form Suspend ist ein flexibles Hardware-System mit ausgesuchtem Erscheinungsbild, das speziell für 3form-Materialien konzipiert wurde und Ihnen die Kreation individueller Befestigungslösungen zum Abhängen gestattet.



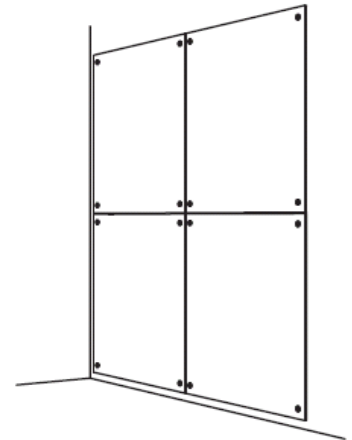
LÖSUNGEN ÜBERSICHT

Das Point Support-System ist für die Verwendung mit jedem 3form Varia Ecoresin- und Chroma-Element konzipiert. Das Suspend-System ist für Varia Ecoresin-Elemente mit einer Stärke von maximal 9,5 mm vorgesehen. Attachment-Befestigungssysteme sind nur für den Einsatz in Innenräumen geeignet.

POINT SUPPORT

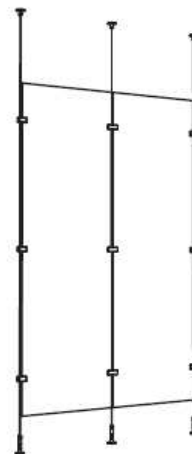


EINE PLATTE



MEHRERE PLATTEN

SUSPEND

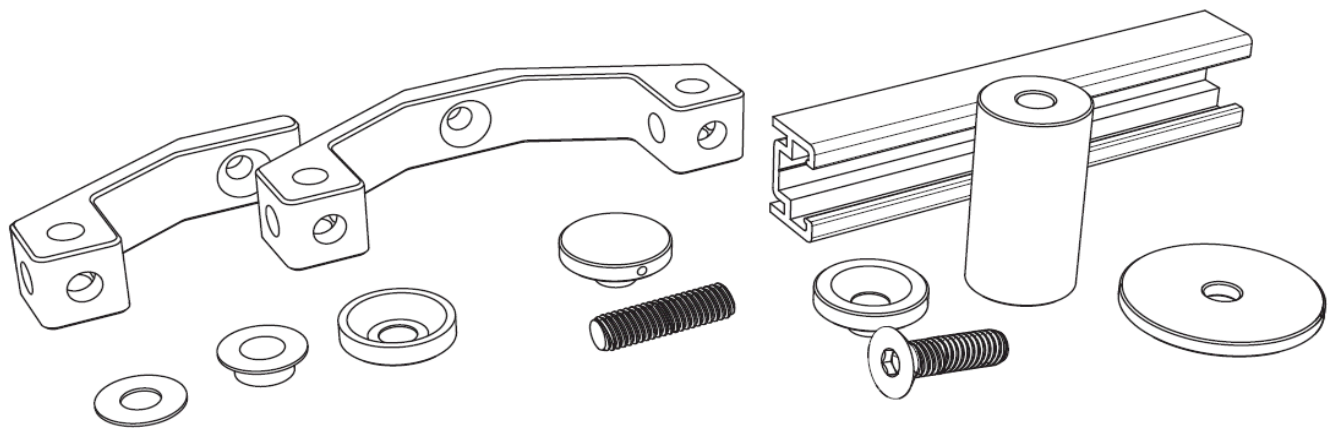


FREI HANGENDE PLATTE



AM BODEN BEFESTIGTE PLATTE

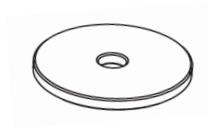
POINT SUPPORT



POINT SUPPORT: TEILE ÜBERSICHT



M8 x 50 STUD
A-09-1005
Edelstahl



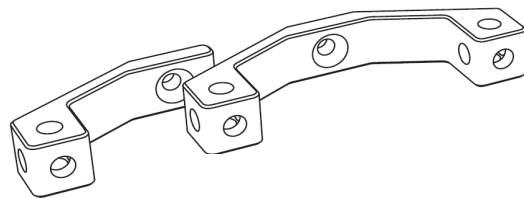
FLANGE 45MM DIA
A-09-1101
Sandgestrahltes und natürlich eloxiertes Aluminium



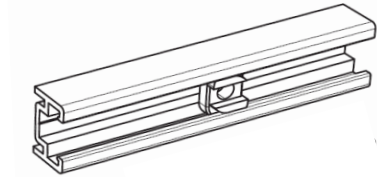
50MM LONG 25MM DIA BARREL
A-09-1102
Sandgestrahltes und natürlich eloxiertes Aluminium



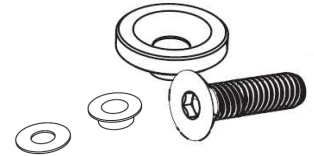
25MM DIA FLAT FIXING NUT
A-09-1105-KE
Sandgestrahltes und natürlich eloxiertes Aluminium, Edelstahl & Nylon



SINGLE & DOUBLE SPIDER
A-09-1103-KE & A-09-1104-KE
Sandgestrahltes und natürlich eloxiertes Aluminium



2.4M FIXING TRACK & FIXING NUT
A-09-1001 & A-09-1002
Natürlich eloxiertes Aluminium

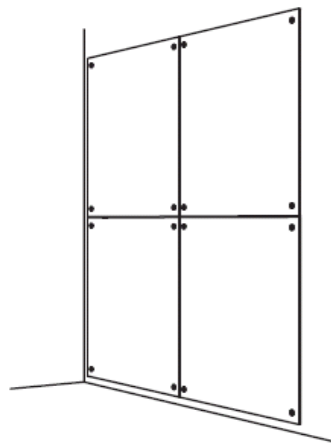


CSK SCREW FIXING KIT
A-09-1106-KE
Sandgestrahltes und natürlich eloxiertes Aluminium, Edelstahl & Nylon

POINT SUPPORT: LÖSUNGEN ÜBERSICHT

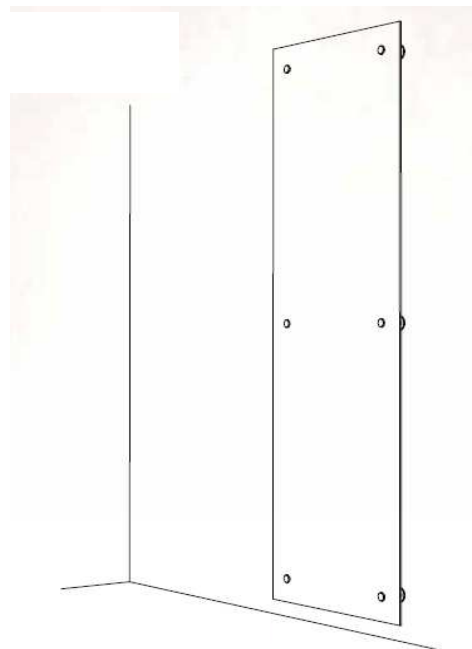
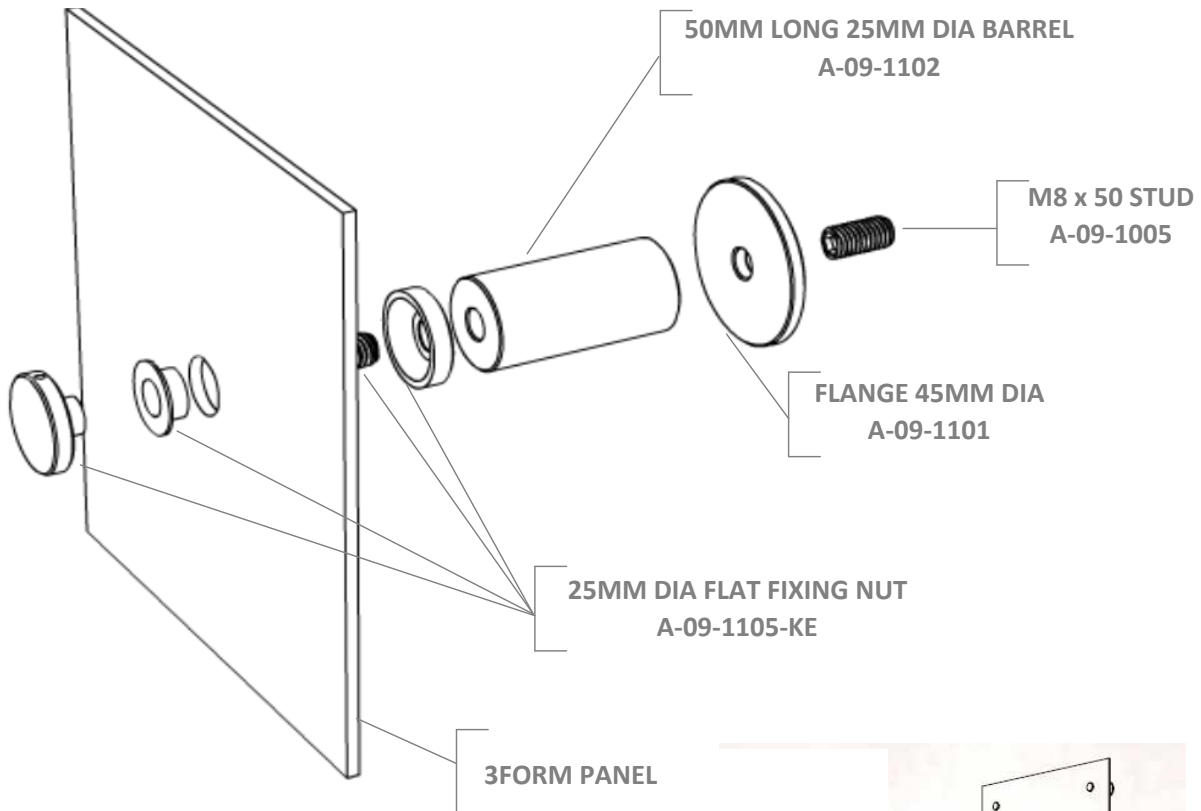


EINE PLATTE



MEHRERE PLATTEN

LÖSUNG - EINE PLATTE



ALLGEMEINE INFORMATIONEN

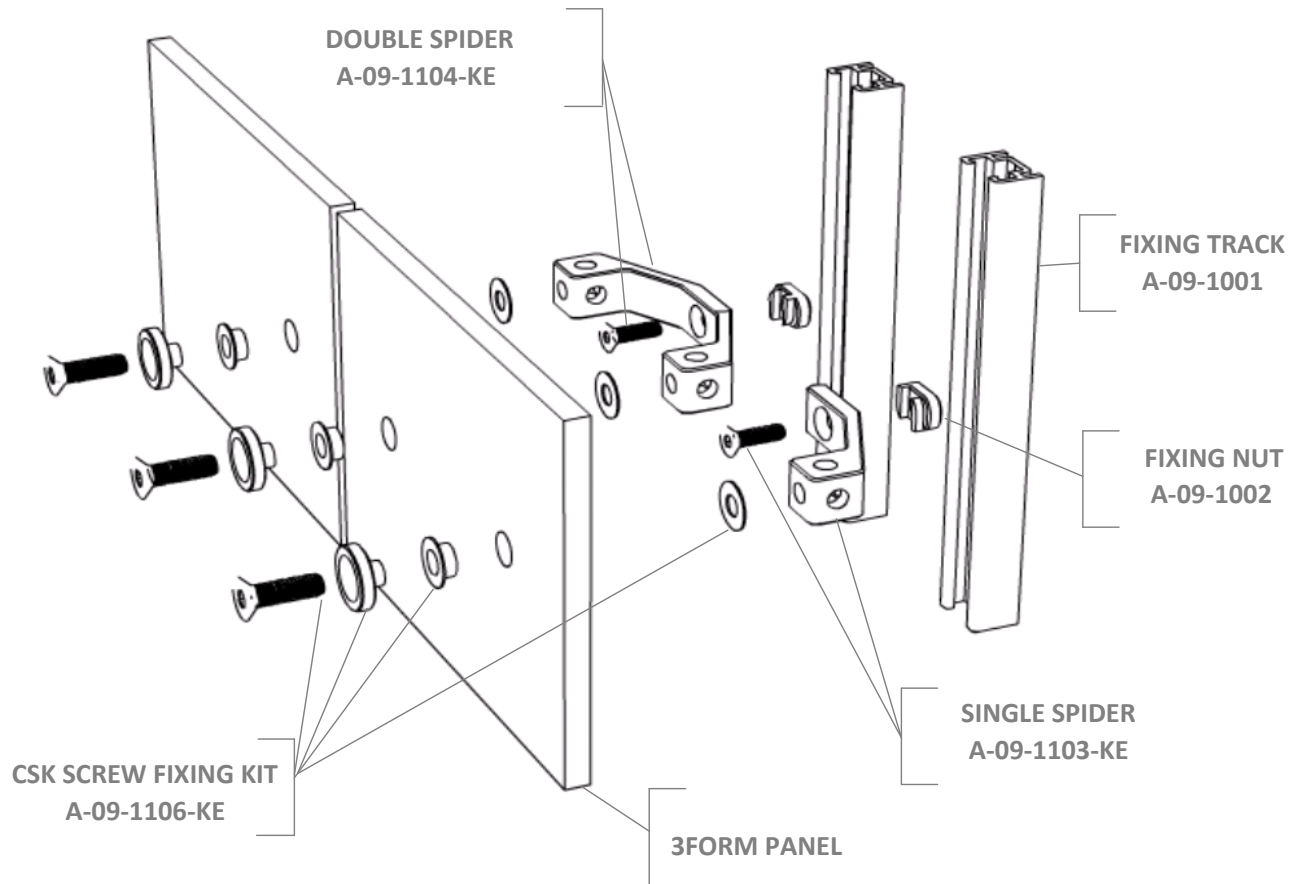
ANWENDUNG: VERTIKAL

KOMPATIBILITÄT: VARIA, CHROMA

ANZAHL BEFESTIGUNGSPUNKTE: GEMÄSS POINT
SUPPORT-MATRIX (SEITE 7)

GEEIGNETE WANDBEFESTIGUNGEN VOM INSTALLATEUR
BEREITZUSTELLEN.

LÖSUNG - MEHRERE PLATTEN



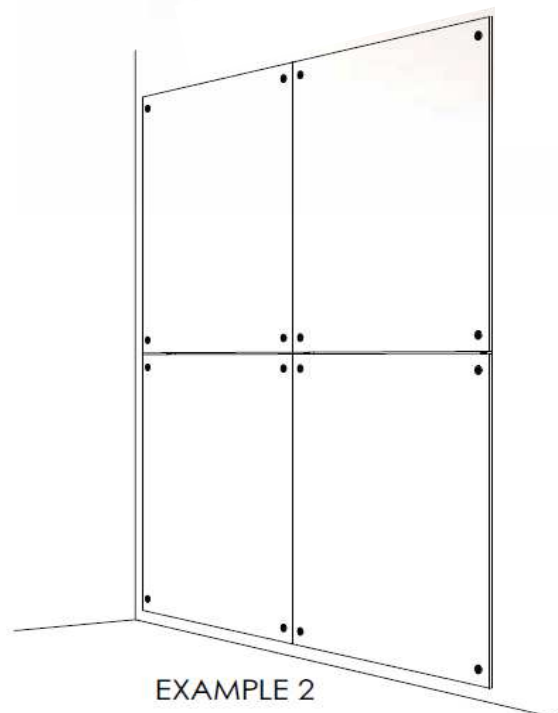
ALLGEMEINE INFORMATIONEN

ANWENDUNG: VERTIKAL

KOMPATIBILITÄT: VARIA, CHROMA

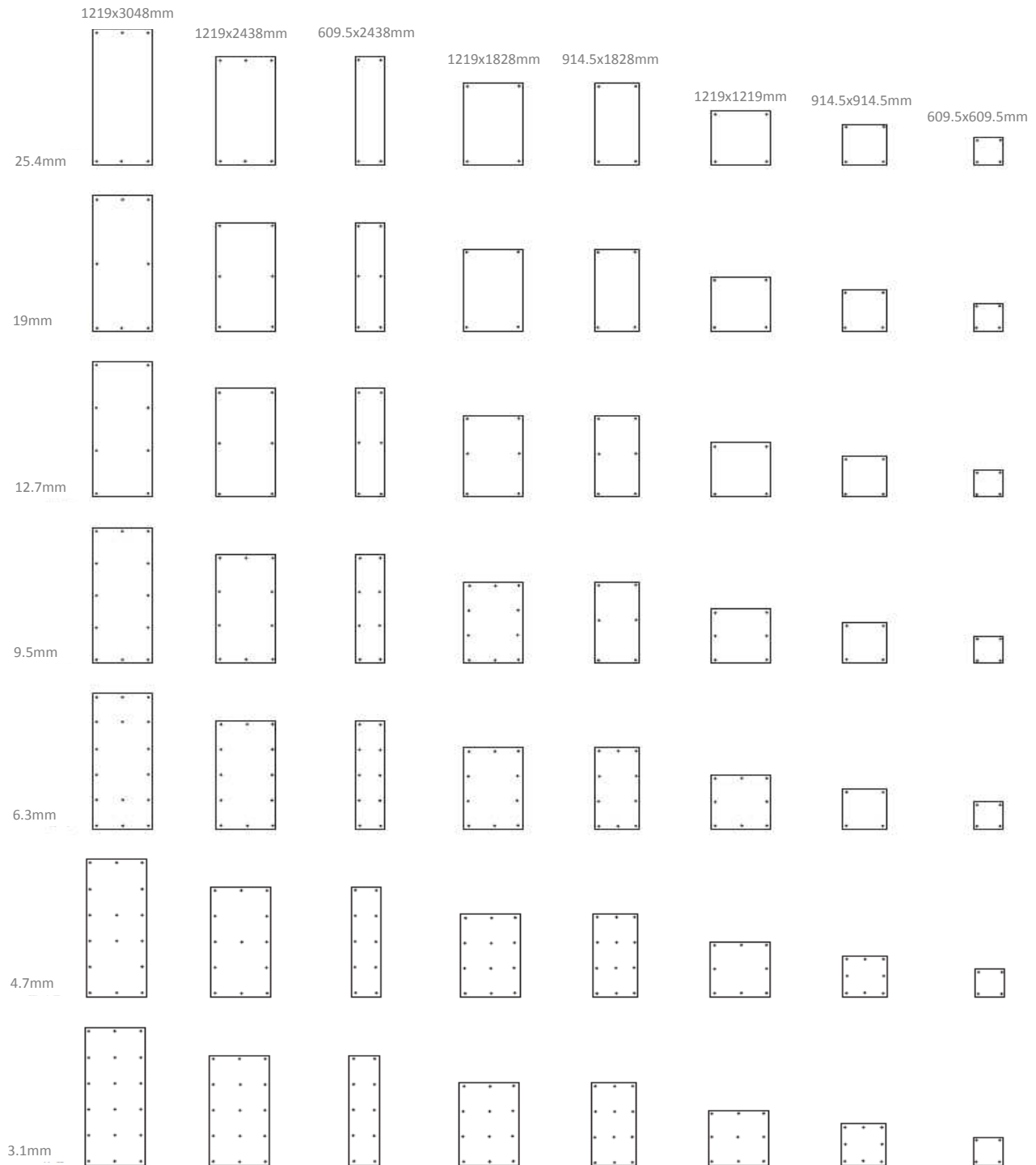
ANZAHL BEFESTIGUNGSPUNKTE: GEMÄSS POINT
SUPPORT-MATRIX (SEITE 7)

GEEIGNETE WANDBEFESTIGUNGEN VOM INSTALLATEUR
BEREITZUSTELLEN.

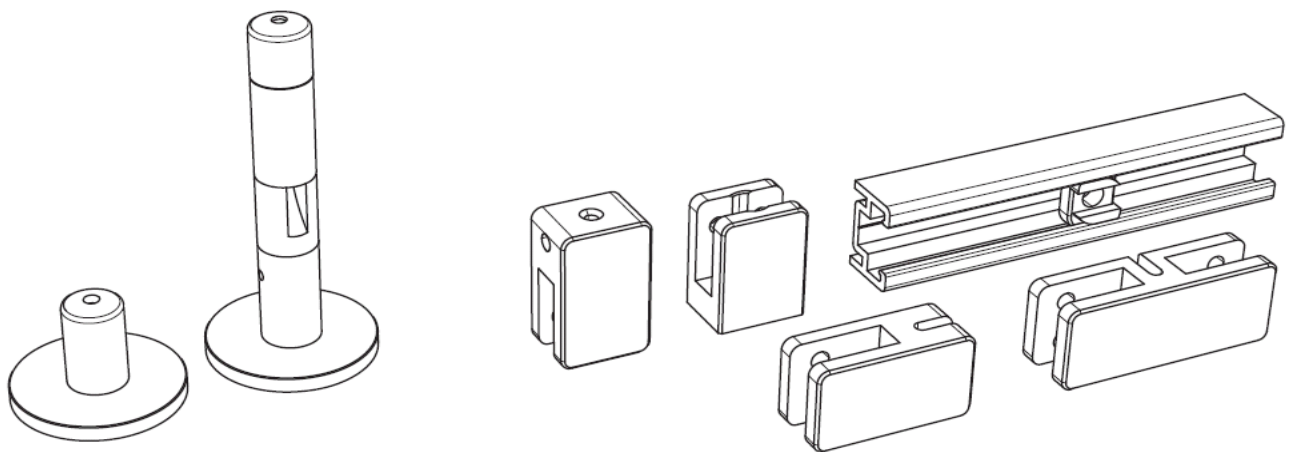


POINT SUPPORT MATRIX

Diese Bolzenlayouts berücksichtigen sowohl das Gewicht als auch die sichtbare Durchbiegung der verschiedenen Plattenstärken und -größen. Falls die gewünschte Plattengröße nicht aufgeführt ist, empfehlen wir, das Bolzenlayout der nächstgrößeren Platte zu übernehmen. Bei bestimmten Untergrundbedingungen, Zylinderlängen und bei Einsatz von Spinnenkreuzen sind unter Umständen weitere Befestigungspunkte erforderlich. Hinweis: Diese Bolzenlayouts gelten nur für vertikale Flächen. Für horizontale Flächen sind Befestigungen in der Plattenmitte erforderlich, andernfalls verbiegen sich die Platten. Die Zeichnungen gelten nur für Innenräume.



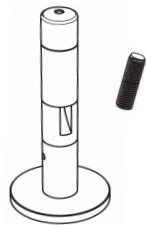
SUSPEND



SUSPEND: TEILE ÜBERSICHT



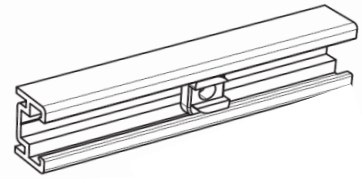
CABLE END FITTING
A-09-1206-KE
Messing, lackiert



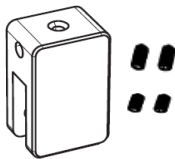
CABLE TENSIONER
A-09-1205-KE
Messing, lackiert



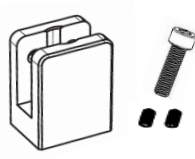
CABLE 4M 3MM DIA + NIPPLE
A-09-1209
Stainless steel



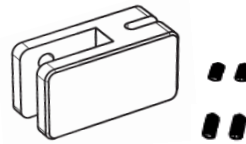
2.4M FIXING TRACK & FIXING NUT
A-09-1001 & A-09-1002
Natürlich eloxiertes Aluminium



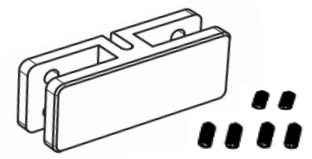
TOP/BOTTOM FIXING
A-09-1201-KE
Sandgestrahltes und natürlich eloxiertes Aluminium



SURFACE BRACKET
A-09-1202-KE
Sandgestrahltes und natürlich eloxiertes Aluminium

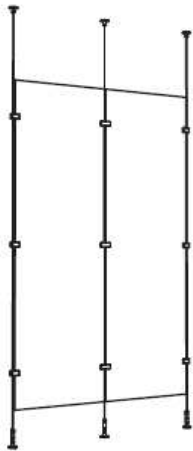


SINGLE PANEL CONNECTOR
A-09-1203-KE
Sandgestrahltes und natürlich eloxiertes Aluminium



DOUBLE PANEL CONNECTOR
A-09-1204-KE
Sandgestrahltes und natürlich eloxiertes Aluminium

SUSPEND: LÖSUNGEN ÜBERSICHT

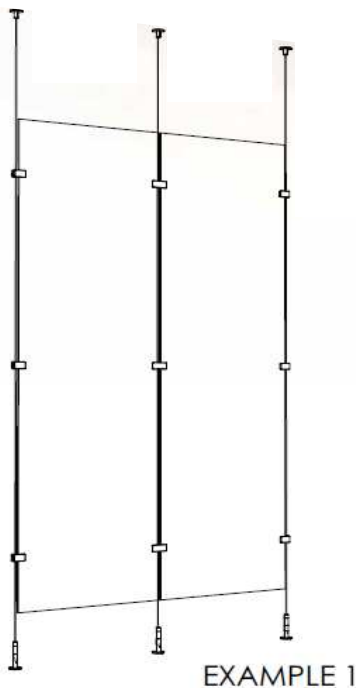
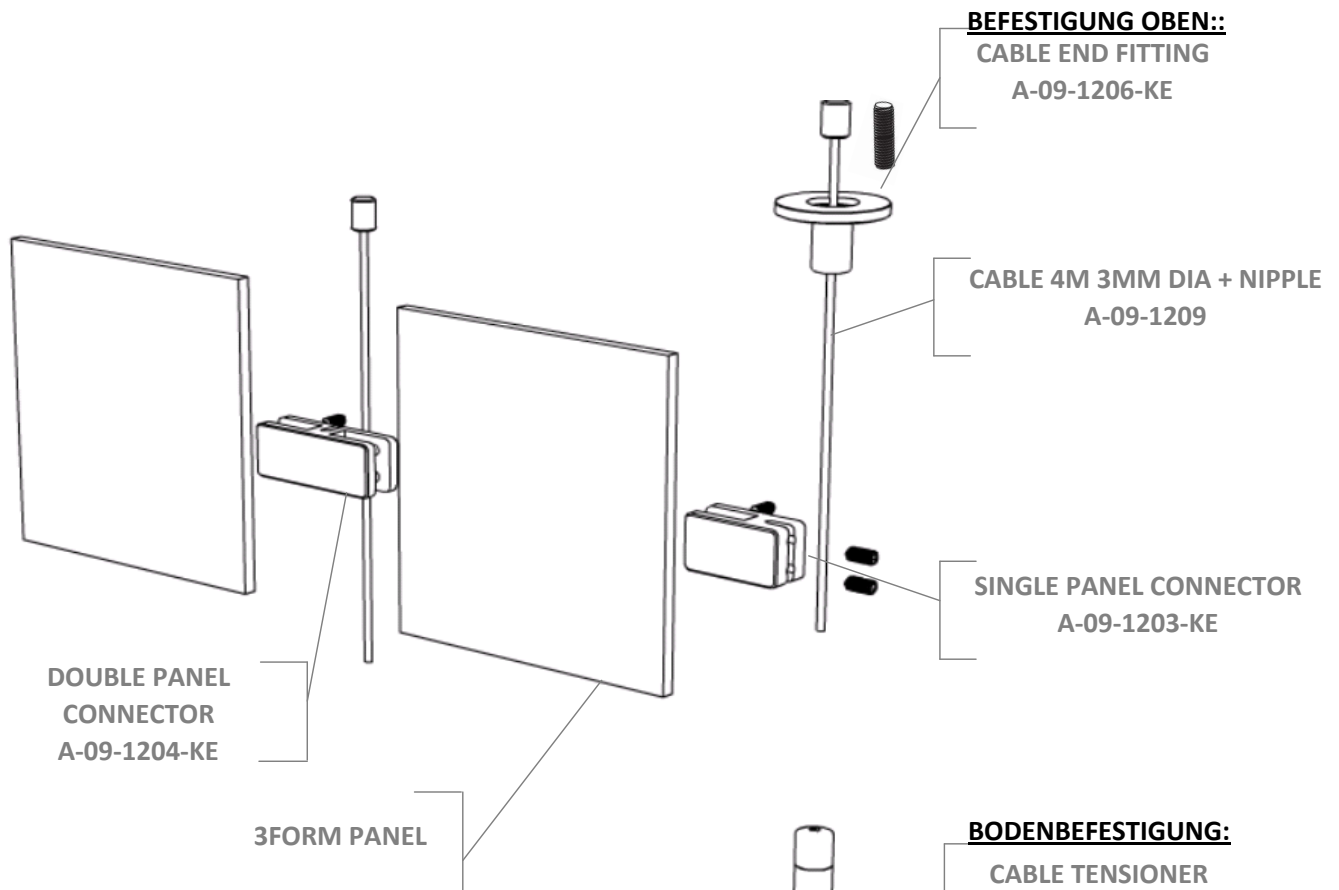


FREI HÄNGENDE PLATTE



AM BODEN BEFESTIGTE PLATTE

LÖSUNG - FREI HÄNGENDE PLATTE



ALLGEMEINE INFORMATIONEN

ANWENDUNG: VERTIKAL

KOMPATIBILITÄT: VARIA BIS 9,5 MM STÄRKE

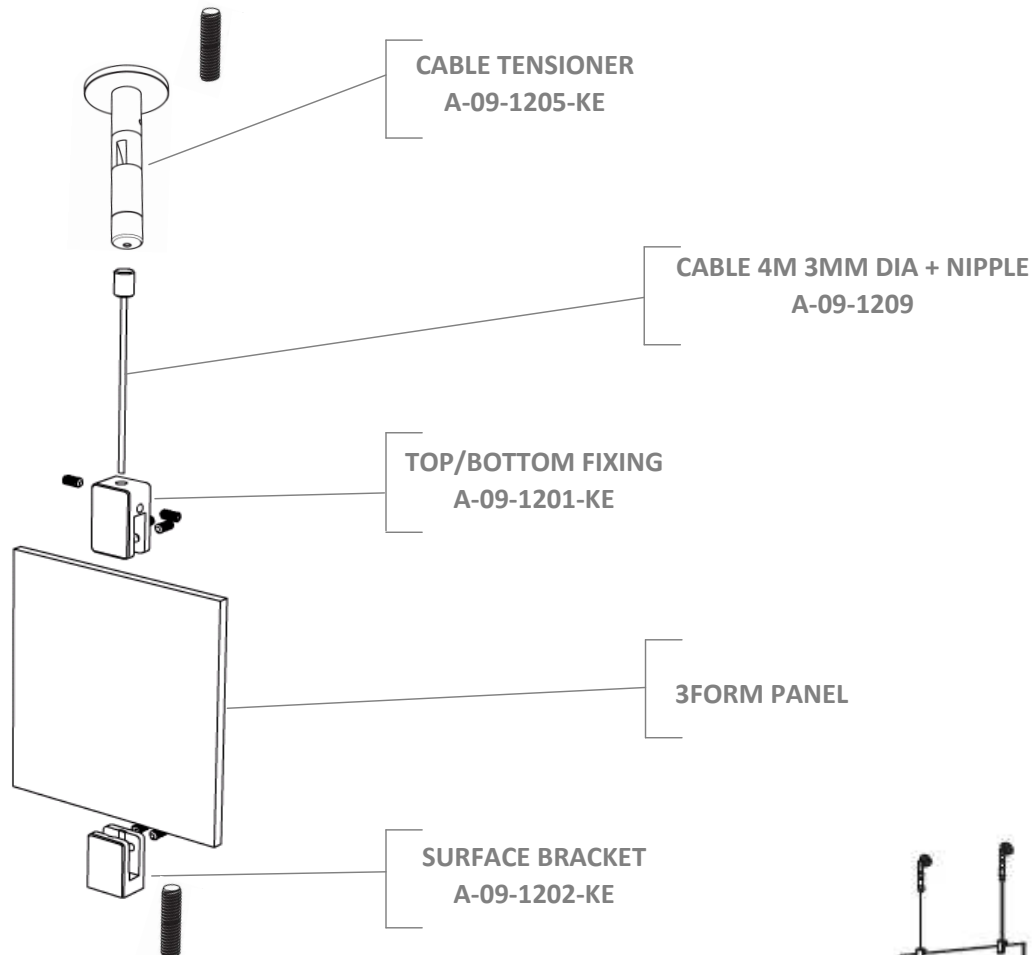
MAXIMALES GEWICHT PRO 3 M KABEL: 70-90 KG

MAXIMALES GEWICHT PRO PLATTENVERBINDER: 22,5 KG

FÜR PLATTENVERBINDER SIND DURCHGEBOHRTE BEFESTIGUNGEN MIT M6 SICHERUNGSSCHRAUBEN (IM BEFESTIGUNGSKIT ENTHALTEN) ERFORDERLICH.

GEEIGNETE BODEN-/DECKENBEFESTIGUNGEN VOM INSTALLATEUR BEREITZUSTELLEN.

LÖSUNG - AM BODEN BEFESTIGTE PLATTE



ALLGEMEINE INFORMATIONEN

ANWENDUNG: VERTIKAL

KOMPATIBILITÄT: VARIA BIS 9,5 MM STÄRKE

MAXIMALES GEWICHT PRO 3 M KABEL: 70-90 KG

MAXIMALES GEWICHT PRO PLATTENBEFESTIGUNG OBEN/UNTEN:
32 KG

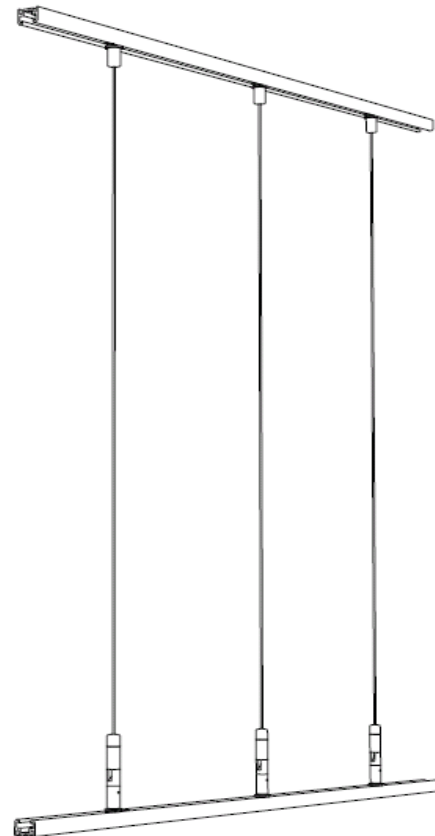
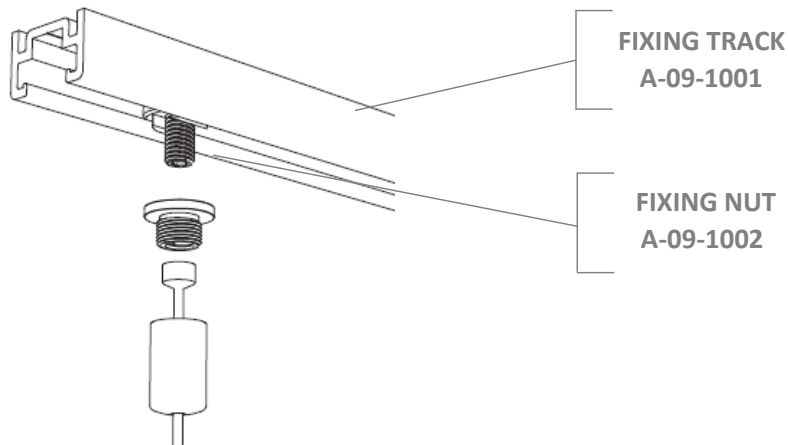
FÜR PLATTENVERBINDER SIND DURCHGEBÖHRTE BEFESTIGUNGEN
MIT M6 SICHERUNGSSCHRAUBEN (IM BEFESTIGUNGSKIT
ENTHALTEN) ERFORDERLICH.

GEEIGNETE BODEN-/DECKENBEFESTIGUNGEN VOM INSTALLATEUR
BEREITZUSTELLEN.



LÖSUNG - ABGEHÄNGTE PLATTEN MIT FIXIERUNGSSCHIENE

Bei fehlender Befestigungsmöglichkeit oder wenn eine flexiblere Installation gewünscht wird, können Befestigungslösungen für abgehängte Platten mit Fixierungsschienen kombiniert werden. Fixierungsschienen mit Befestigungsmuttern können oben, unten oder oben und unten eingesetzt werden.



ALLGEMEINE INFORMATIONEN

ANWENDUNG: VERTIKAL

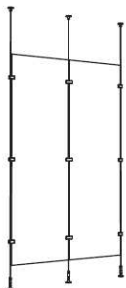
GEEIGNETE BODEN-/DECKENBEFESTIGUNGEN VOM
INSTALLATEUR BEREITZUSTELLEN.

SUSPEND MATRIX

Diese Abhängungsrichtlinien berücksichtigen sowohl das Gewicht als auch die Festigkeit der verschiedenen Plattenstärken und -größen. Bei bestimmten Substraten können zusätzliche Befestigungen erforderlich sein.

Hinweis: Diese Abhängungslayouts gelten nur für senkrechte Flächen und Innenräume.

FREI HÄNGENDE PLATTE



Die nachfolgende Tabelle zeigt die Anzahl der pro Seite benötigten Plattenverbinder.

PLATTENSTÄRKE	PLATTEN HÖHE		
	bis 1524mm	1525-2438mm	2439-3048mm
3.1mm	2	3	4
4.7mm	2	3	4
6.3mm	2	3	3
9.5mm	2	3	3

AM BODEN BEFESTIGTE PLATTE



Die nachfolgende Tabelle zeigt die Anzahl der pro Breite benötigten Befestigungen oben/unten.

PLATTENSTÄRKE	PLATTEN BREITE	
	bis 600mm	601-1219mm
3.1mm	2	3
4.7mm	2	3
6.3mm	2	2
9.5mm	2	2