

3form™ Attachment Installationsanleitung



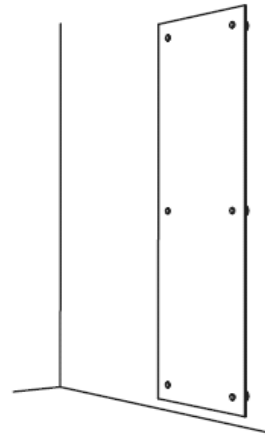
Point Support und Suspension-Optionen in elegantem, eloxiertem Aluminium – einfach und subtil. 3form Point Support-System bietet flexible und elegante Lösungen für die Befestigung von 3form-Materialien an einer Vielzahl von Substraten. Präzisionsteile in vielfältiger Auswahl liefern integrale, hochflexible Lösungen, die einfach zu installieren sind. 3form Suspend ist ein flexibles Hardware-System mit ausgesuchtem Erscheinungsbild, das speziell für 3form-Materialien konzipiert wurde und Ihnen die Kreation individueller Befestigungslösungen zum Abhängen gestattet.



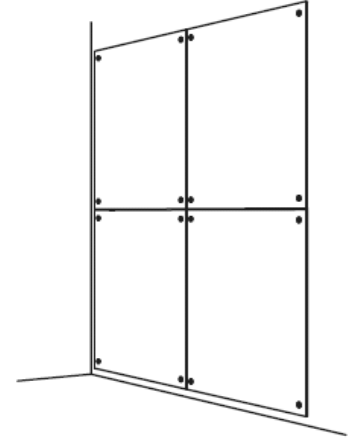
LÖSUNGEN ÜBERSICHT

Das Point Support-System ist für die Verwendung mit jedem 3form Varia Ecoresin- und Chroma-Element konzipiert. Das Suspend-System ist für Varia Ecoresin-Elemente mit einer Stärke von maximal 9,5 mm vorgesehen. Attachment-Befestigungssysteme sind nur für den Einsatz in Innenräumen geeignet.

POINT SUPPORT

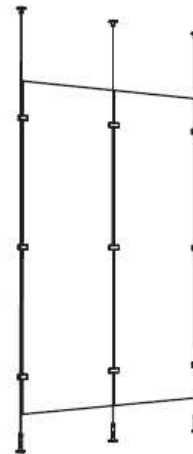


EINE PLATTE



MEHRERE PLATTEN

SUSPEND

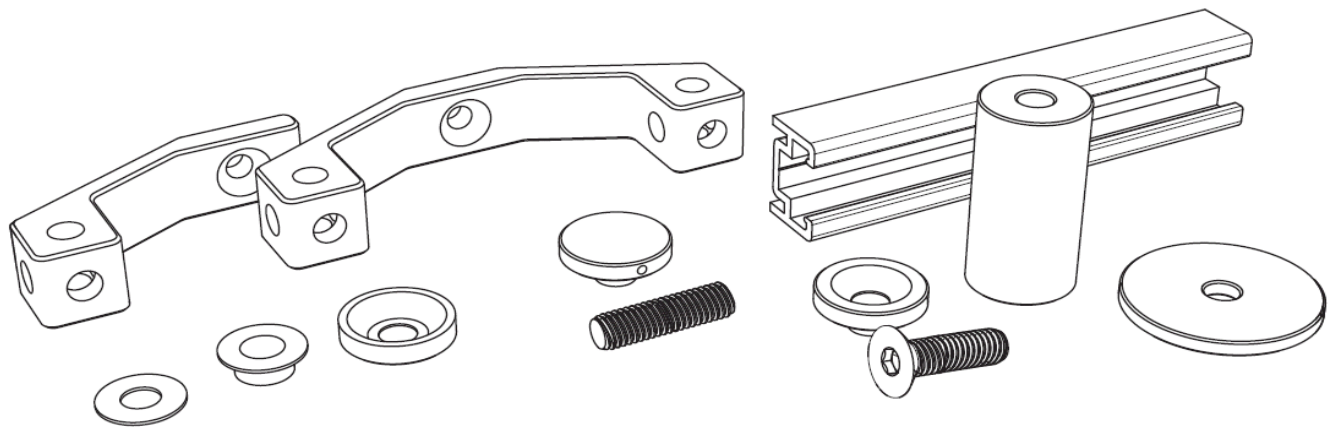
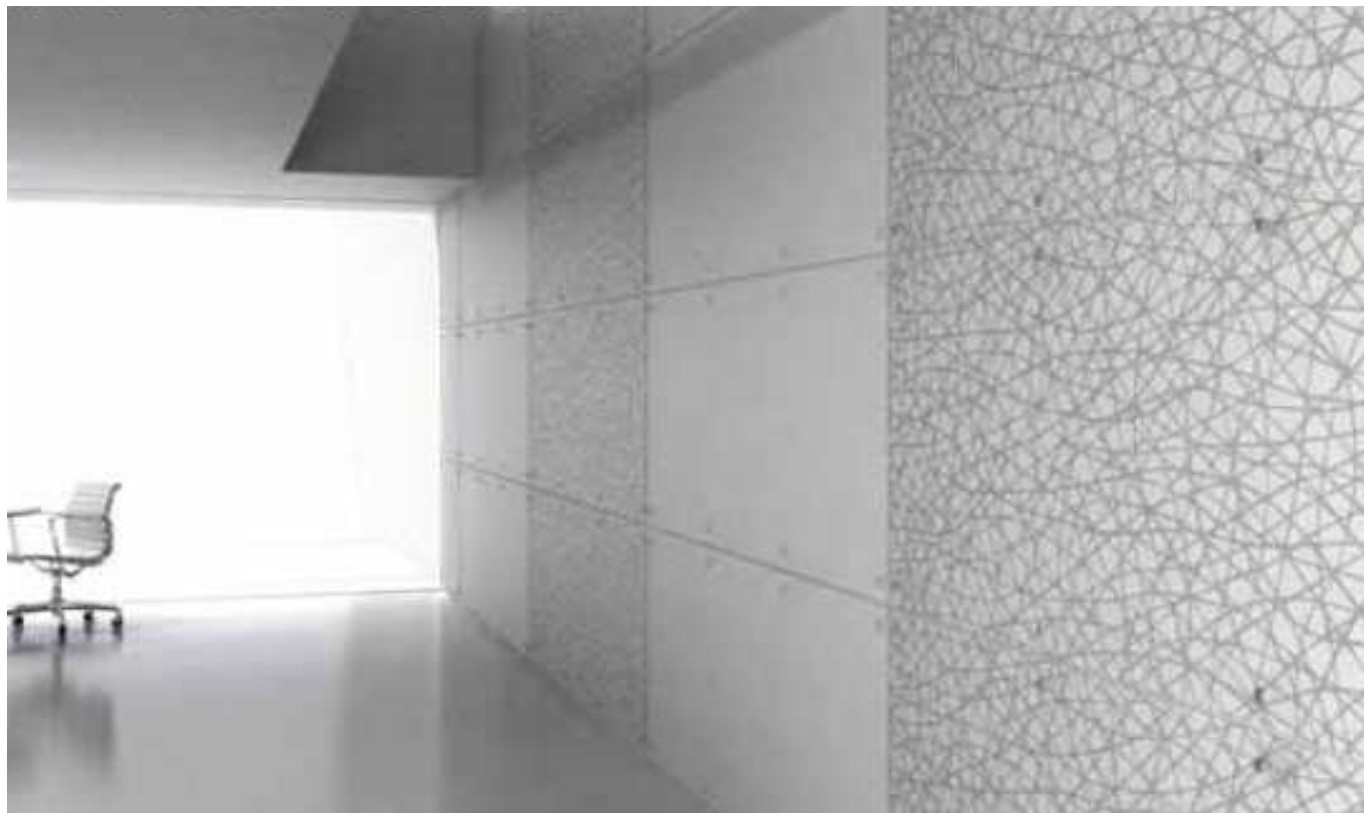


FREI HANGENDE PLATTE



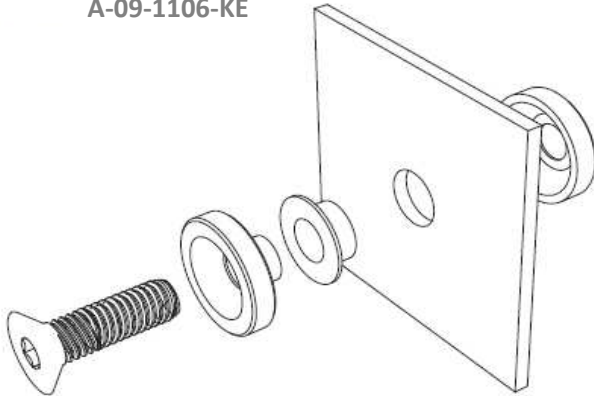
AM BODEN BEFESTIGTE PLATTE

POINT SUPPORT

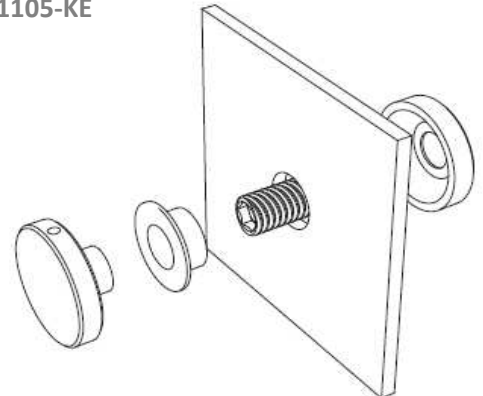


POINT SUPPORT: INSTALLATION

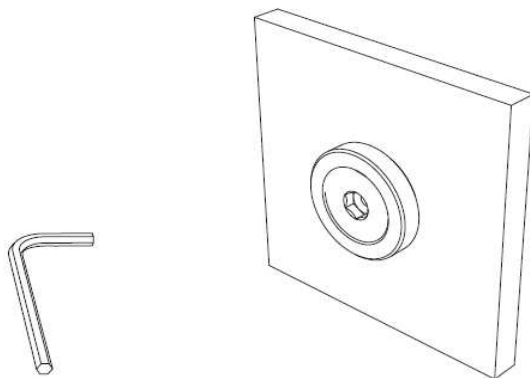
CSK SCREW FIXING KIT
A-09-1106-KE



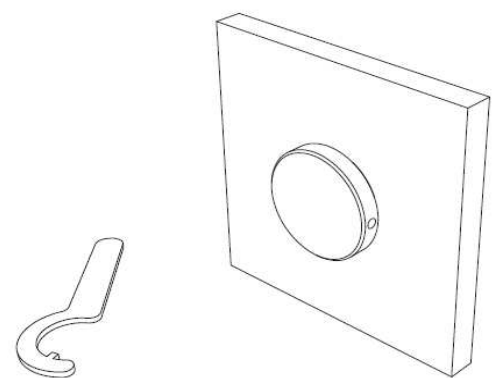
25MM DIA FLAT FIXING NUT
A-09-1105-KE



M8-INBUS-SCHLÜSSEL

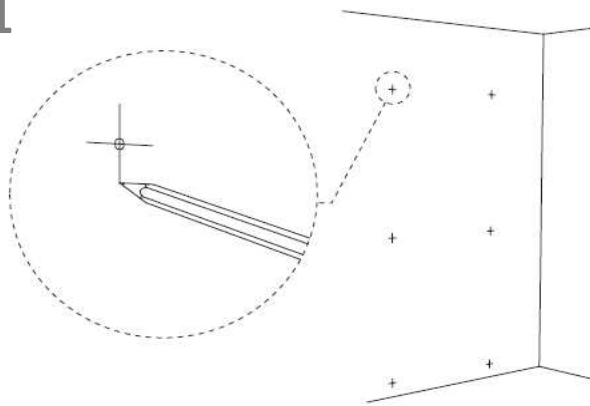


SPANNER



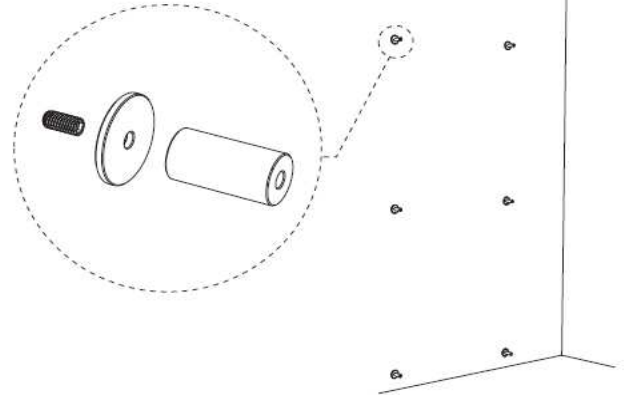
POINT SUPPORT - EINE PLATTE: INSTALLATION

1

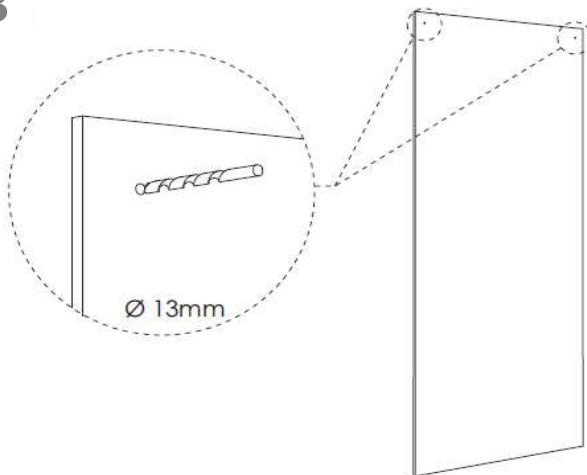


2

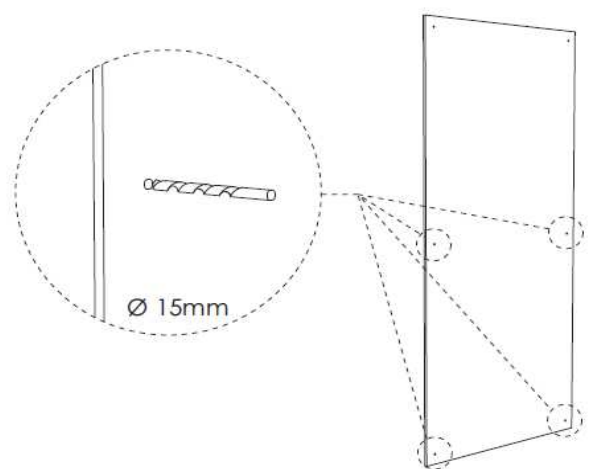
M8-Befestigung an der Wand



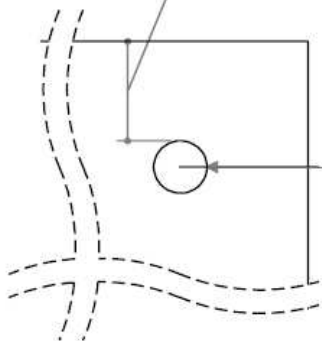
3



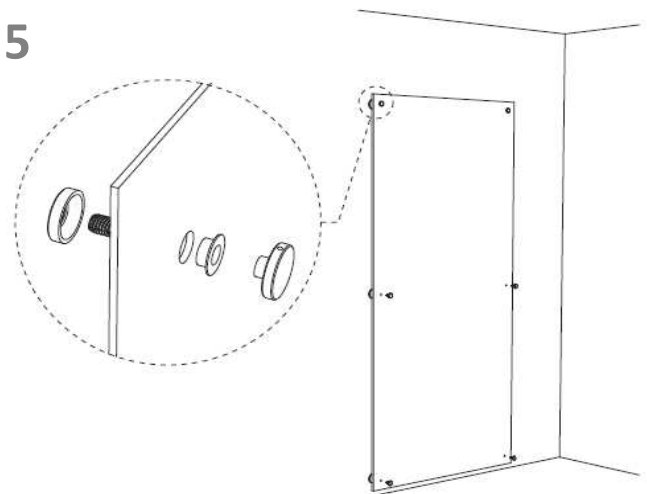
4



Mindestens 25mm

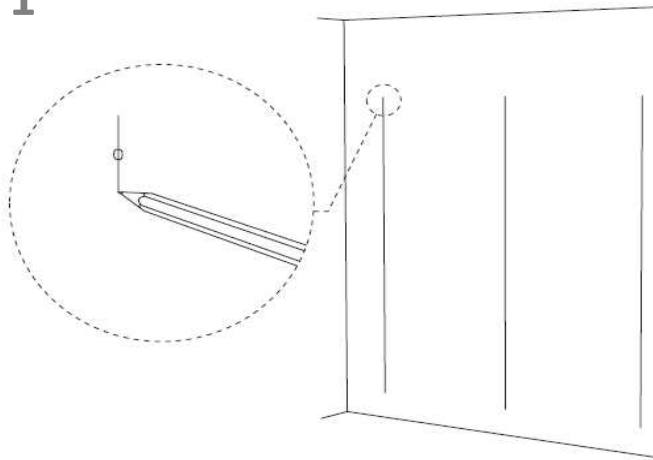


5

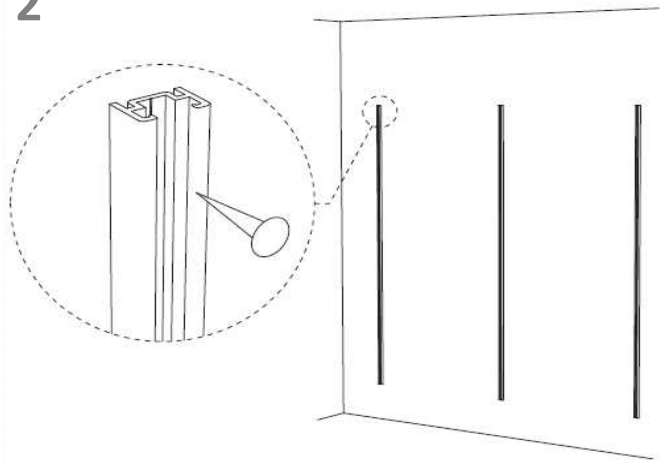


POINT SUPPORT - MEHRERE PLATTEN: INSTALLATION

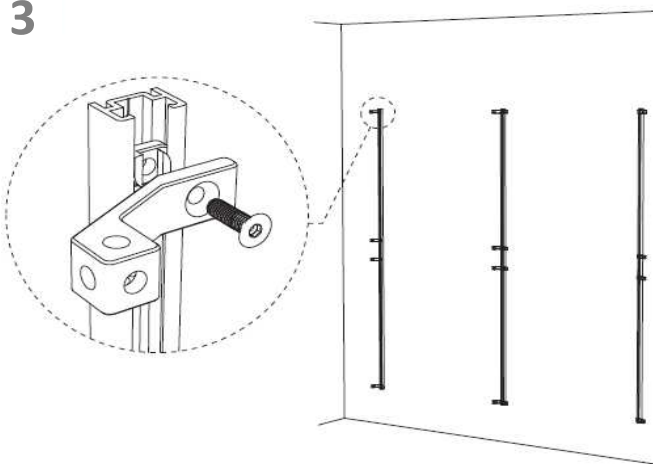
1



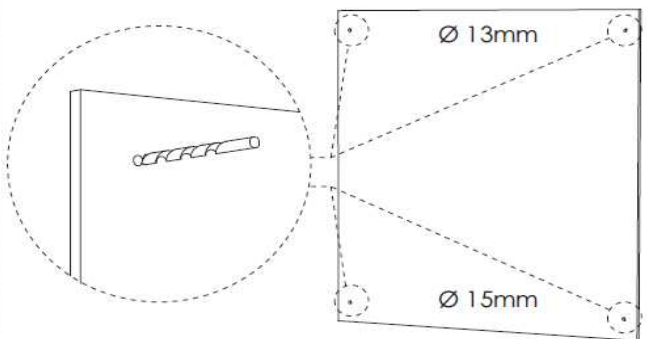
2



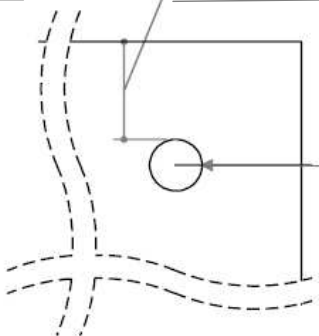
3



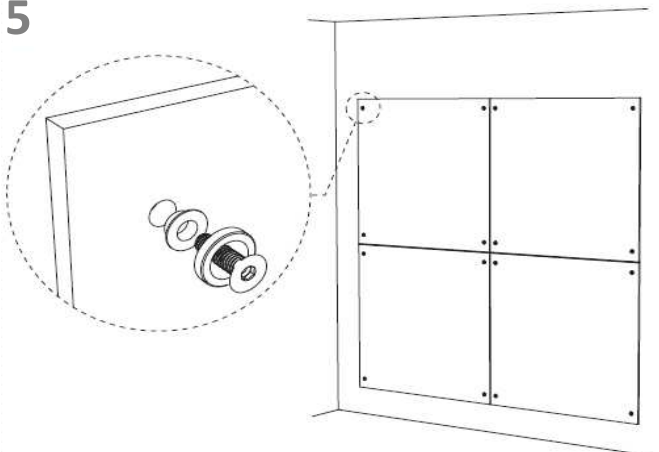
4



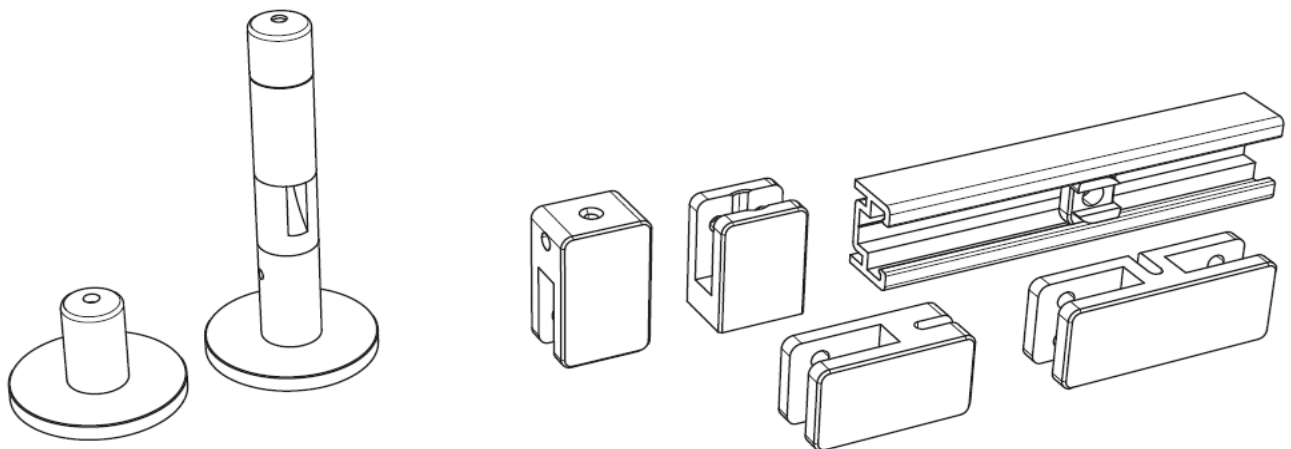
Mindestens 25mm



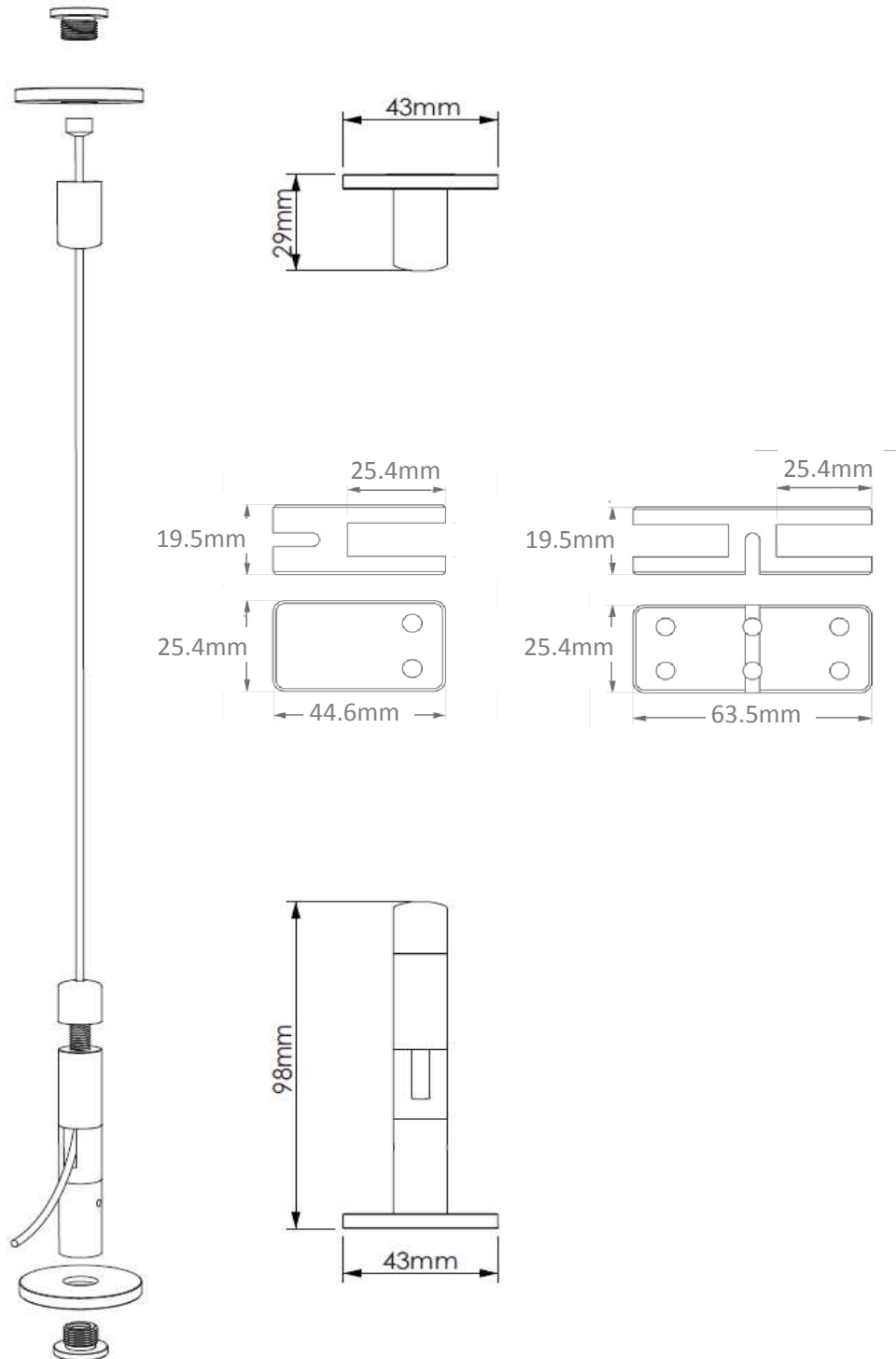
5



SUSPEND



SUSPEND - FREI HÄNGENDE PLATTE : INSTALLATION



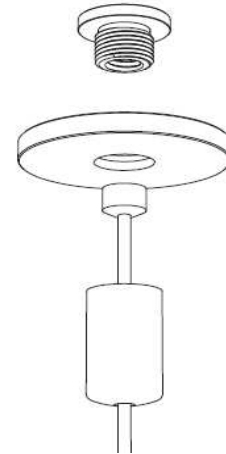
SUSPEND - FREI HÄNGENDE PLATTE : INSTALLATION

1

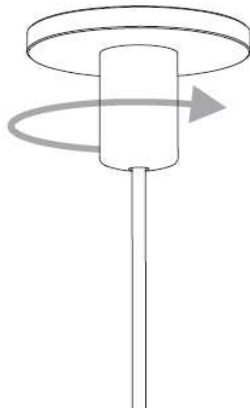
M8-Befestigung an der Decke



2

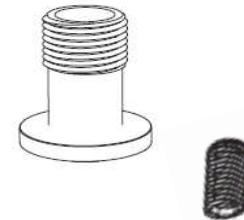


3

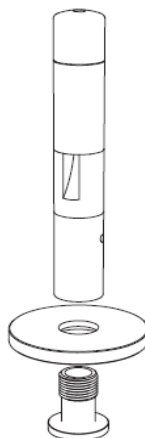


4

M8-Befestigung am Boden

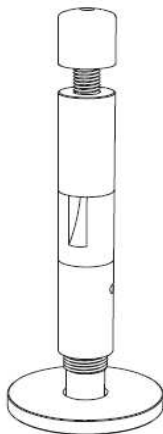


5

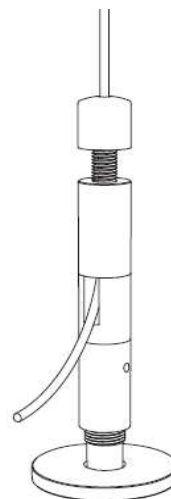


SUSPEND - FREI HÄNGENDE PLATTE : INSTALLATION

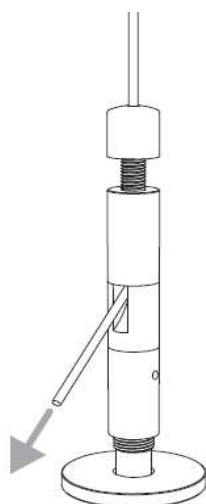
6



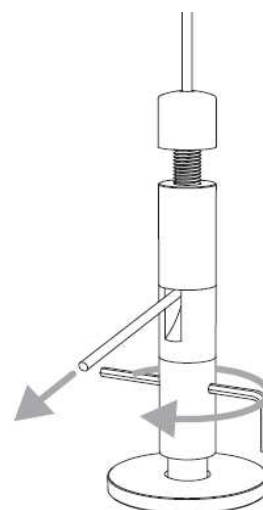
7



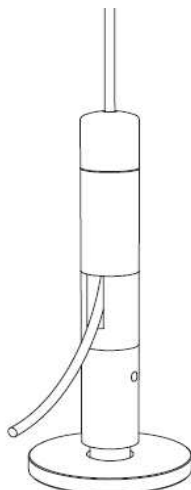
8



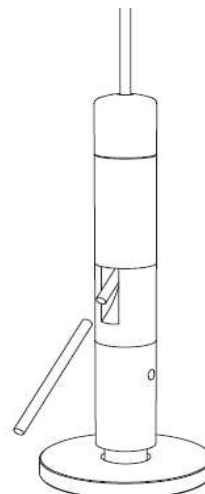
9



10

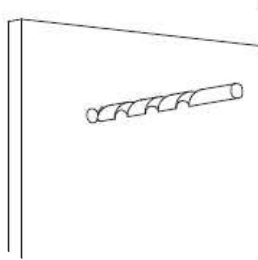


11

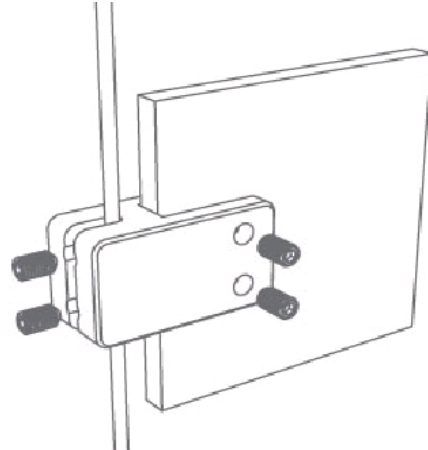


SUSPEND - FREI HÄNGENDE PLATTE : INSTALLATION

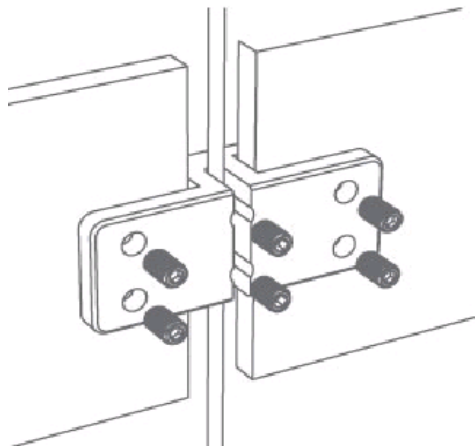
- 12** Bohrlöcher für die Befestigung der Plattenverbinder an der Platte (M6)fixing)



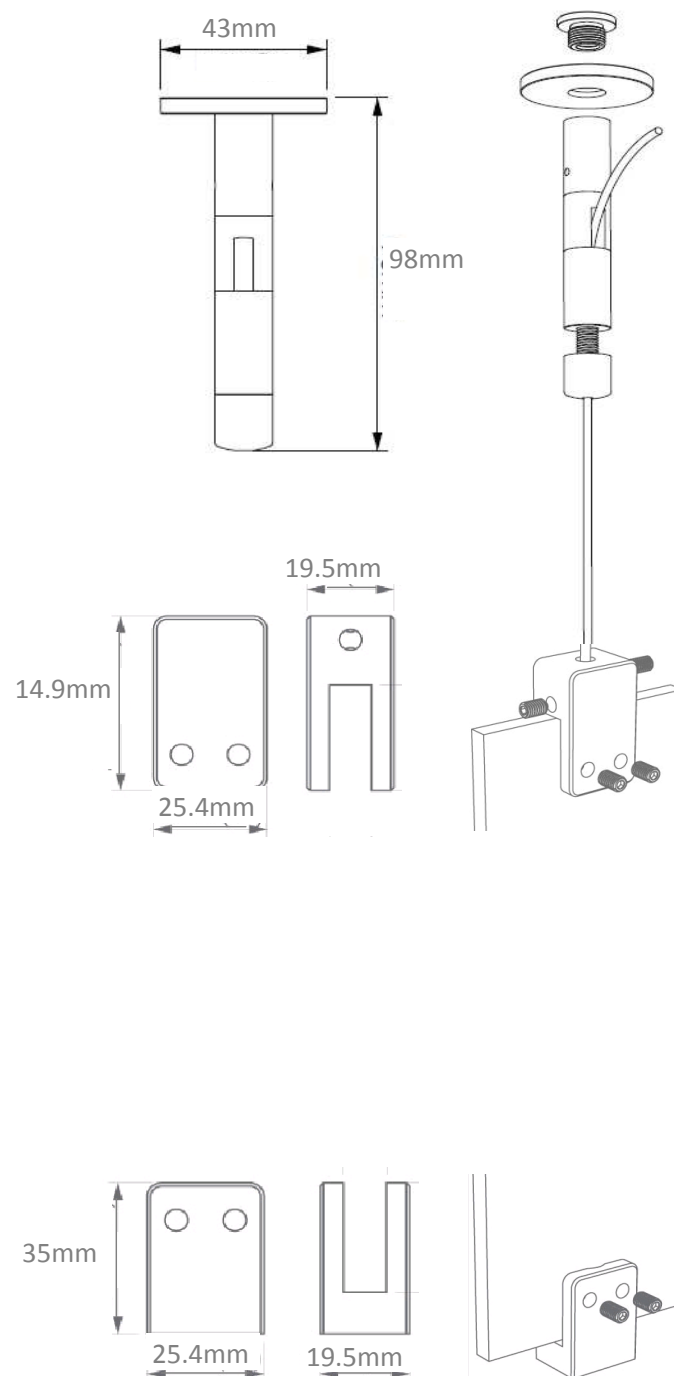
13



14



SUSPEND - AM BODEN BEFESTIGTE PLATTE : INSTALLATION



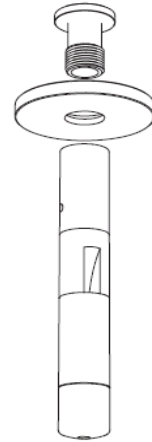
SUSPEND - AM BODEN BEFESTIGTE PLATTE : INSTALLATION

1

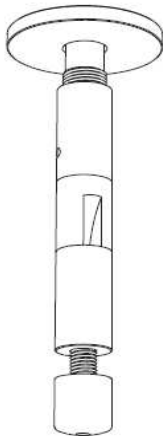
M8-Befestigung an der Decke



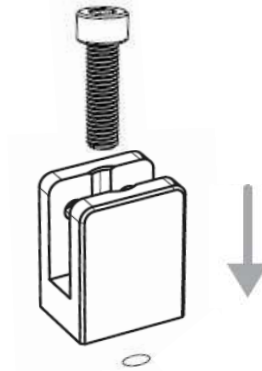
2



3

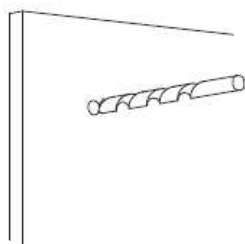


4

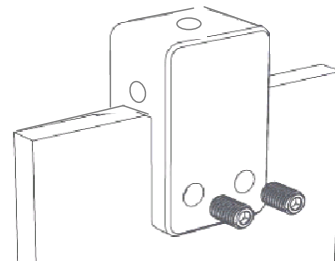


5

Bohrlöcher für die Befestigung der Plattenbefestigung oben und der Flächenhalterung an der Platte (M6-Befestigung)

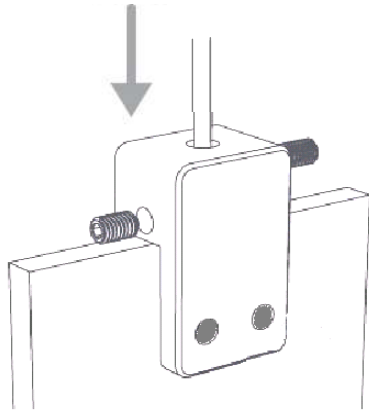


6

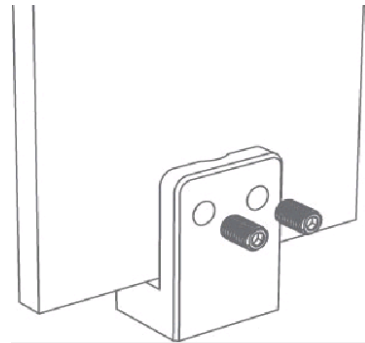


SUSPEND - AM BODEN BEFESTIGTE PLATTE : INSTALLATION

7



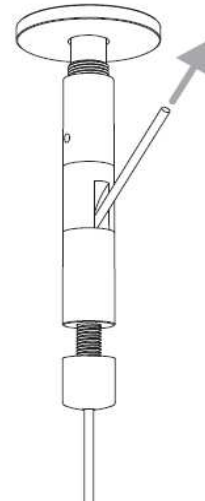
8



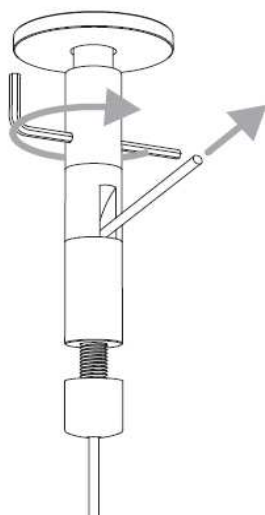
9



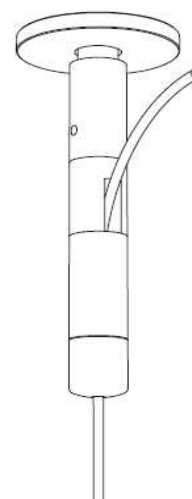
10



11



12



SUSPEND - AM BODEN BEFESTIGTE PLATTE : INSTALLATION

13

