

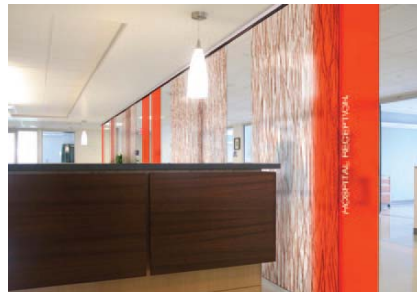
3form

Glide

Anwendungsinformationen

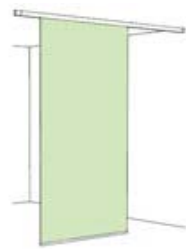
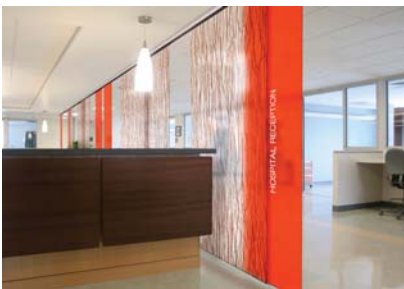


3form Glide ist ein leichtgewichtiges Raumteilungssystem, mit dem Sie den Lichteinfall regeln, Sichtschutz einrichten und Räume abgrenzen können. Speziell entwickelt für 3form Varia Ecoresin, einer kostengünstigen Lösung für die meisten Anwendungen mit Schiebe-Raumteilern.



LÖSUNGEN ÜBERSICHT

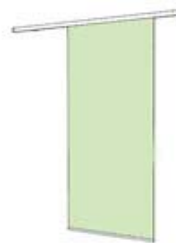
Das Glide-System ist auf die Verwendung mit Varia Ecoresin in einer Stärke von 3,1 mm und auf Flächen von bis zu 3 m² ausgelegt. Das System kann mit einer durchgängigen Schiene installiert werden (als Trennwand oder Raumteiler) oder mit mehreren Schienen (als Schiebetüren/Trennwand)



DECKENMONTIERTE TRENNWAND

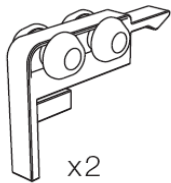


DECKENMONTIERTER RAUMTEILER



WANDMONTIERTER RAUMTEILER

TEILE ÜBERSICHT

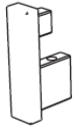


x2

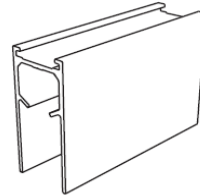
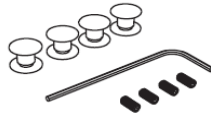
Panel kit
3-15-0055-K



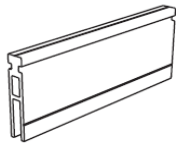
x2



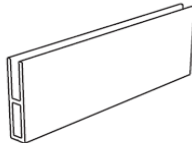
x2



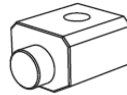
Top Track
3-15-0051



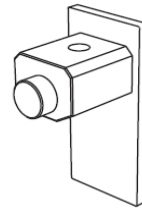
Panel Top Rail
0-15-1772



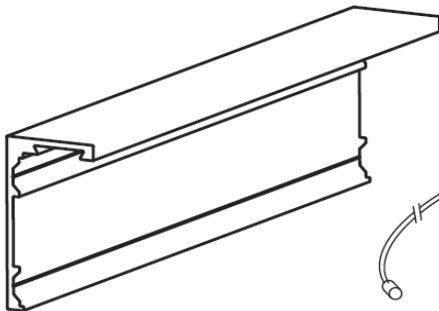
Panel Bottom Rail
0-15-1773



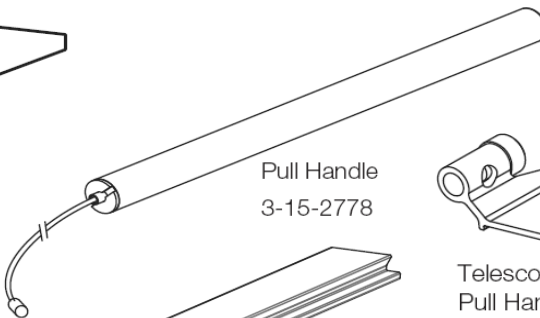
Bumper
3-15-2779



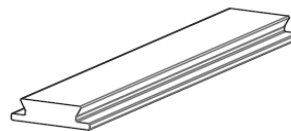
End Cap (+bumper)
3-15-2780



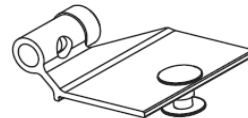
Wall Mount Bracket
3-15-2776



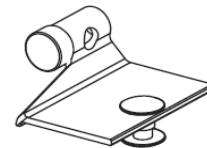
Pull Handle
3-15-2778



Wall Bracket / Extrusion
Joiner
3-15-2777

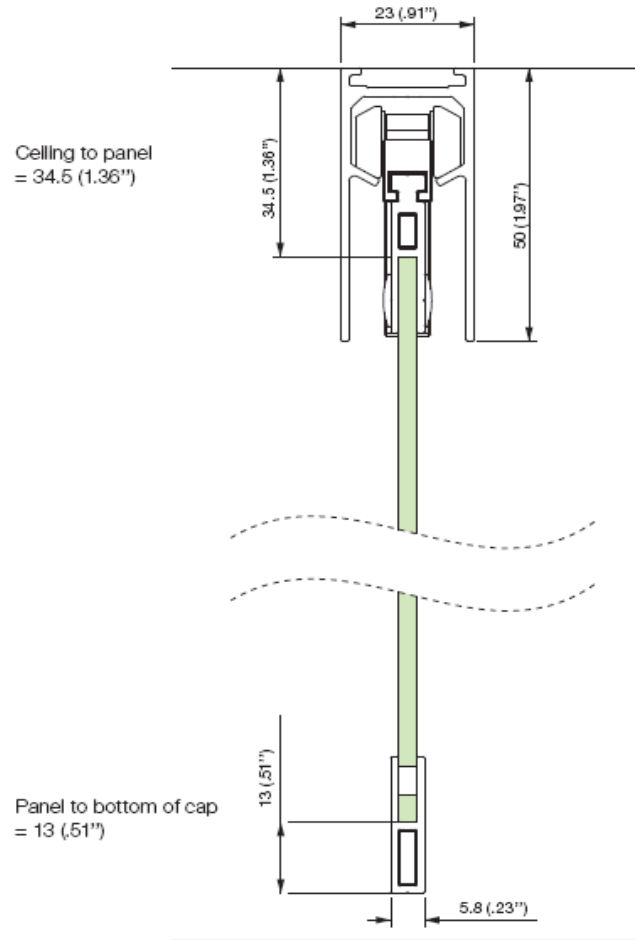


Telescoping Catch Left /
Pull Handle Mount
3-15-2781



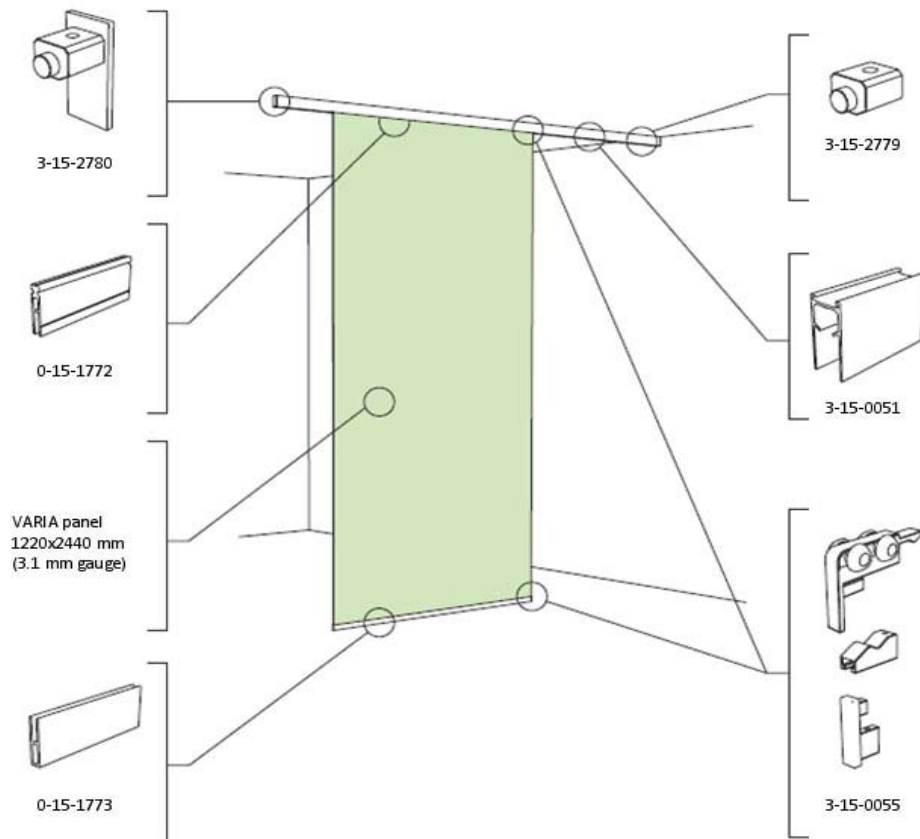
Telescoping Catch Right /
Pull Handle Mount
3-15-2782

ABMESSUNGEN



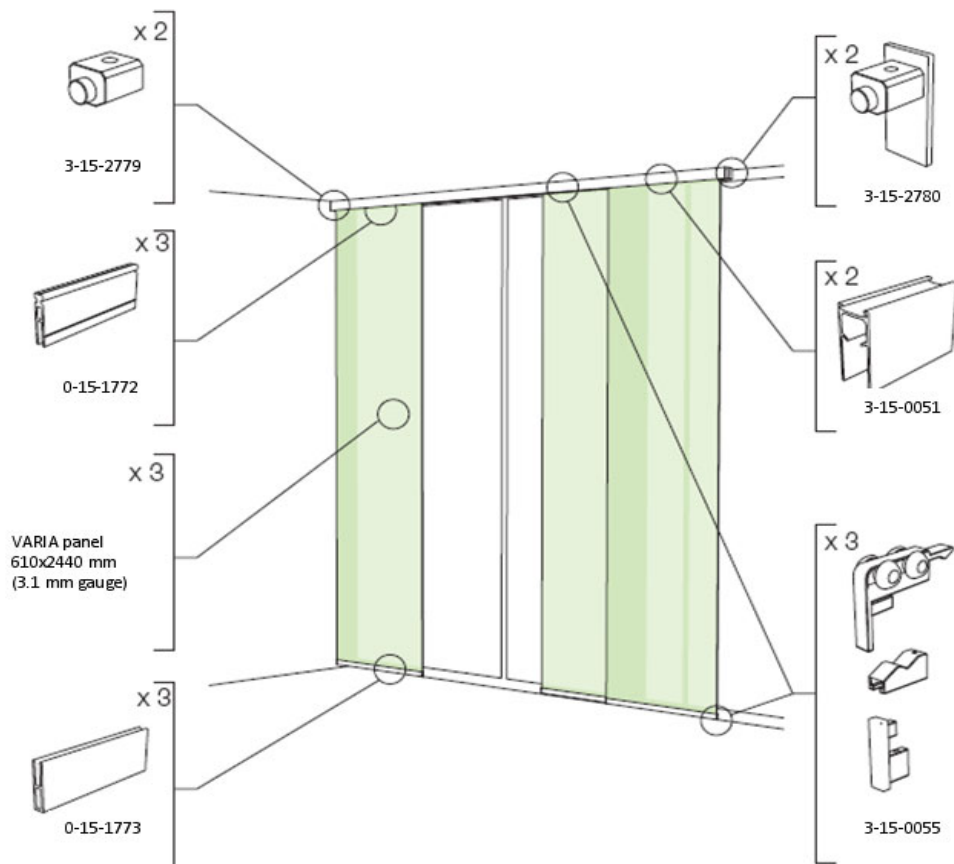
LÖSUNG - DECKENMONTIERTE TRENNWAND

Dies ist eine einfache Glide-Installation mit einer Schiene und einem Schiebepaneel. Ideal für die Situation in Unternehmen, wo ein anpassbarer Sichtschutz gewünscht wird.



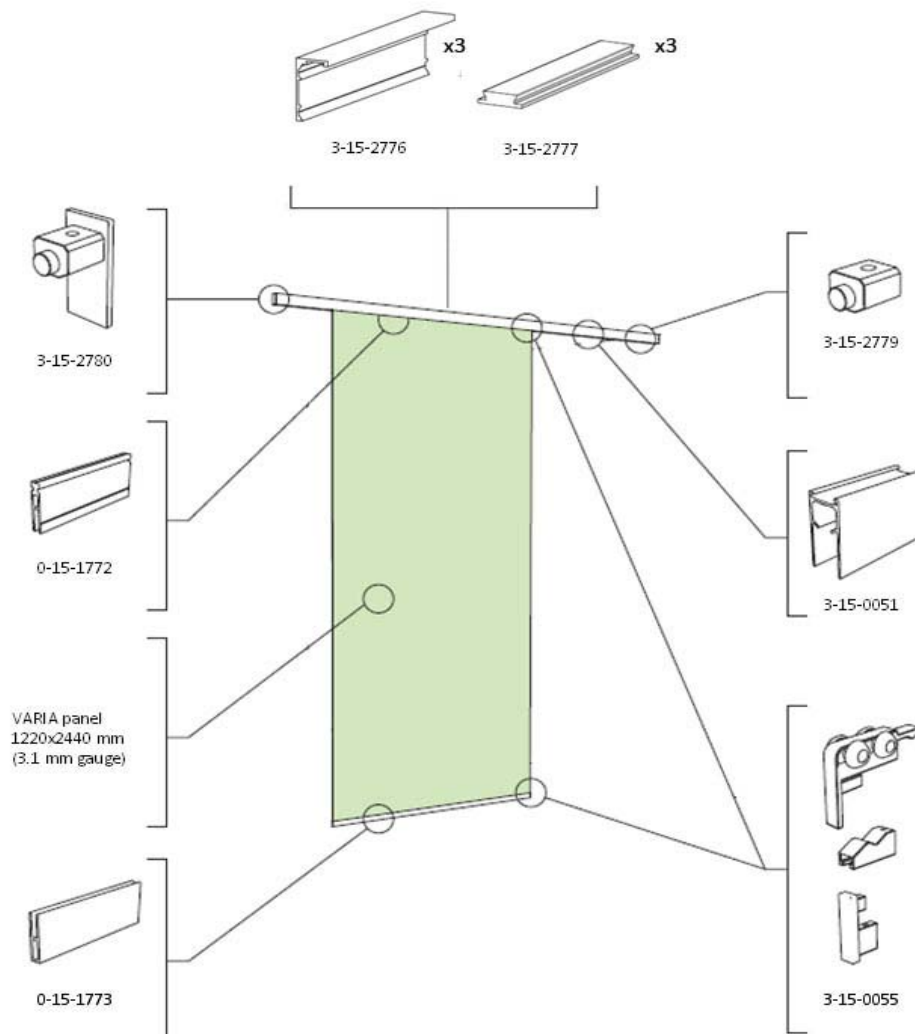
LÖSUNG - DECKENMONTIERTER RAUMTEILER

Für Schiebetüren können mehrere Schienen nebeneinander an der Decke montiert werden. Dadurch können mehrere Paneele eine breite Fläche bilden, aber bei Bedarf zur Seite geschoben werden, um einen Durchgang zu schaffen.



LÖSUNG - WANDMONTIERTER RAUMTEILER

Diese Konfiguration kann als Raumteiler im offenen Raum oder zur Abdeckung einer Öffnung oder eines Fensters eingesetzt werden, ähnlich einem Vorhang. Die Schiene kann verlängert werden, indem mehrere Profile miteinander verbunden werden, und es können mehrere Paneele in der selben Führung angebracht sein, wenn eine größere Fläche gewünscht ist.



LÖSUNG - TELESKOPPRASTUNG / BEDIENSTANGE

Die Teleskopprastung ist nützlich bei mehreren Paneelstellungen oder wenn eine Bedienstange angebracht werden soll. Bestellen Sie (1) für das erste und das letzte Paneel (wenn keine Bedienstange verwendet wird) und (2) für zwischenliegende Paneele.

