



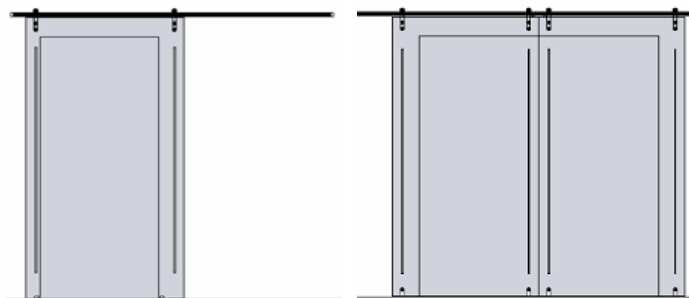
Schiebetürsysteme für Varia und Chroma – präzise verarbeitet, vielseitig, mit durchdachtem Design. Slide Exposed und Slide Exposed Curve mit große, freiliegende Lautrollen sorgen bei diesem wandbetfestigten System für ein außergewöhnlich ruhiges Gleiten einzelner oder zweigeteilter Türen. Slide concealed, eloxierte Aluminiumblenden verdecken das hochwertige Laufrollensystem für einzelne, zweigeteilte oder nebeneinander lautende Türen bei der Wand- und Deckenmontage.



## LÖSUNGEN ÜBERSICHT

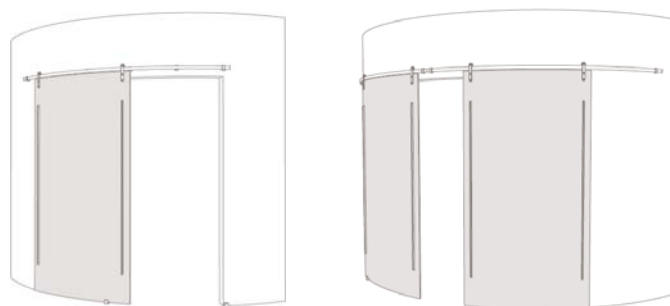
Die Schiebetürsysteme Exposed, Exposed Curve und Concealed sind auf die Verwendung mit Varia Ecoresin oder Chroma in einer Stärke von 12,7 mm und auf Flächen von bis zu 3 m<sup>2</sup> ausgelegt.

### SLIDE EXPOSED



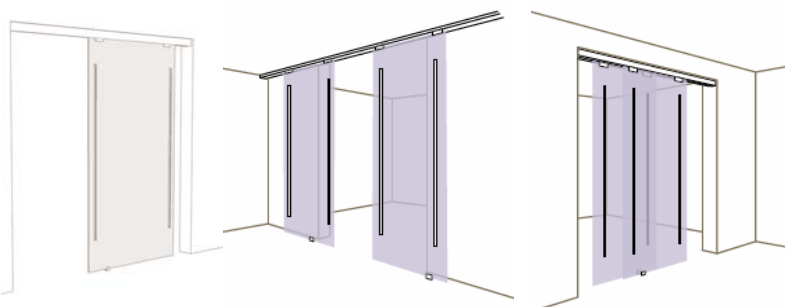
WANDMONTIERTE EINZELTÜR ODER DOPPELTÜR

### SLIDE EXPOSED CURVE



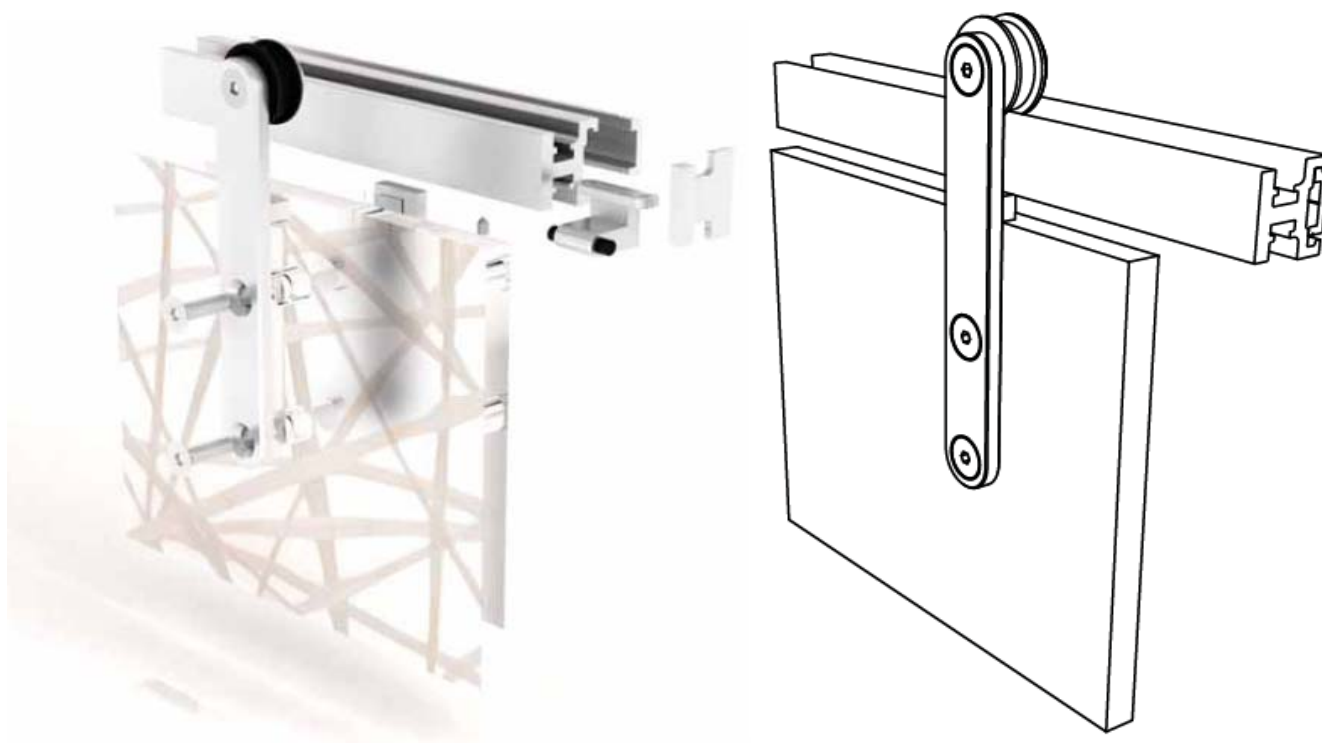
WANDMONTIERTE EINZELTÜR ODER DOPPELTÜR

### SLIDE CONCEALED

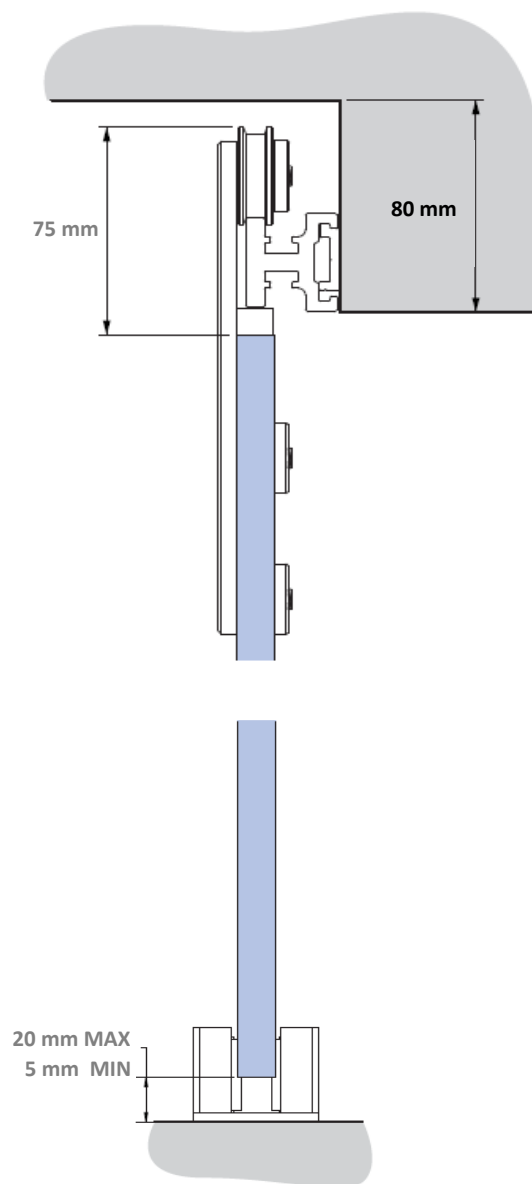


WAND ODER DECKENMONTIERTE EINZELTÜR, DOPPELTÜR  
ODER 2 NEBENEINANDER LAUFENDE TÜREN

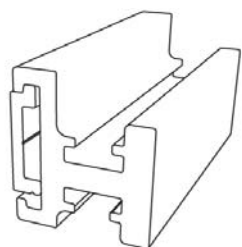
## SLIDE EXPOSED



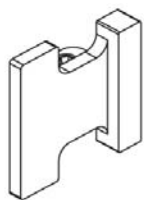
## SLIDE EXPOSED: ABMESSUNGEN



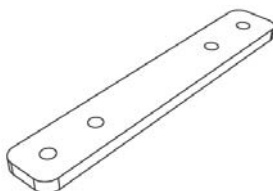
## SLIDE EXPOSED: TEILE ÜBERSICHT



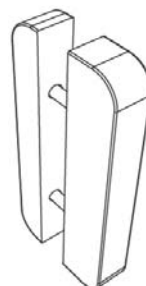
TOP TRACK EXTRUSION  
3-15-1630



TOP TRACK END CAP  
3-15-1632



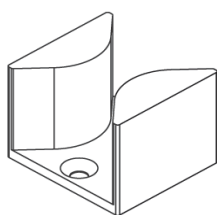
TRACK SPLICE  
3-15-1633



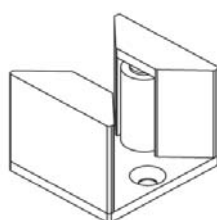
HANDLE STIFFNER (VARIA)  
3-15-1645-KE



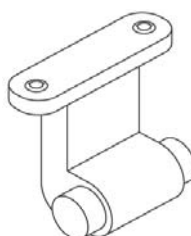
CHROMA HANDLE  
3-15-1769



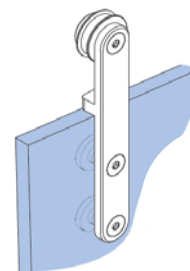
"U" GUIDE RECEIVER  
3-15-1672



"U" GUIDE w/ROLLERS  
3-15-1621

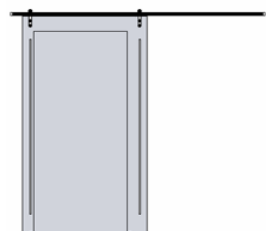


BUMPER  
3-15-0008

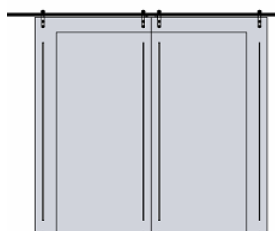


ROLLER ASSEMBLY  
3-15-0007

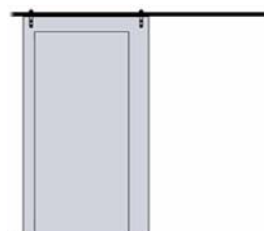
## SLIDE EXPOSED: LÖSUNGEN ÜBERSICHT



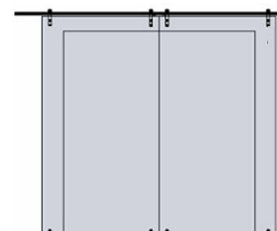
VARIA EINZELTÜR  
SE-10-1-KE



VARIA DOPPELTÜR  
SE-10-2-KE

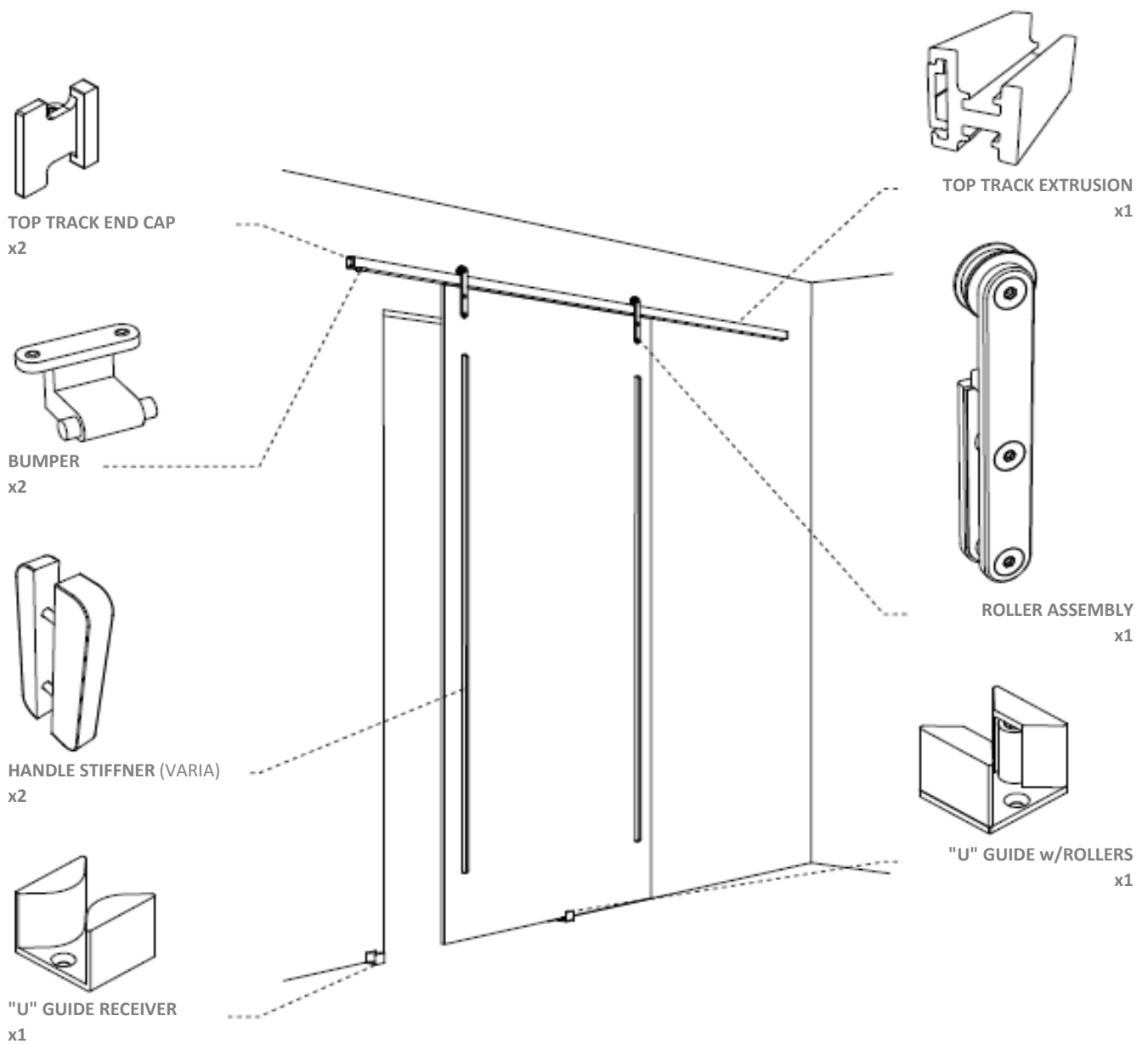


CHROMA EINZELTÜR  
SE-10-3-KE

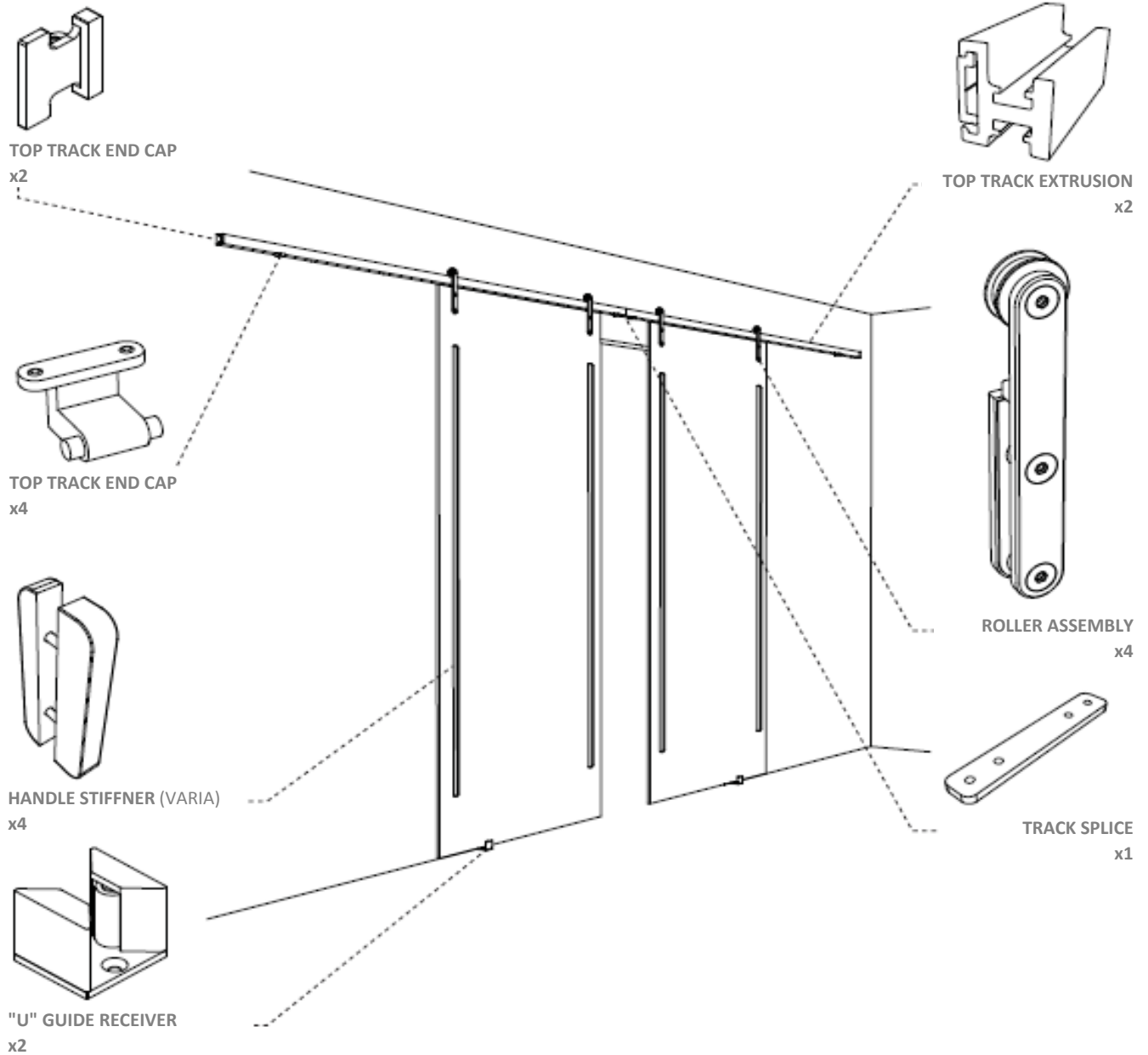


CHROMA DOPPELTÜR  
SE-10-4-KE

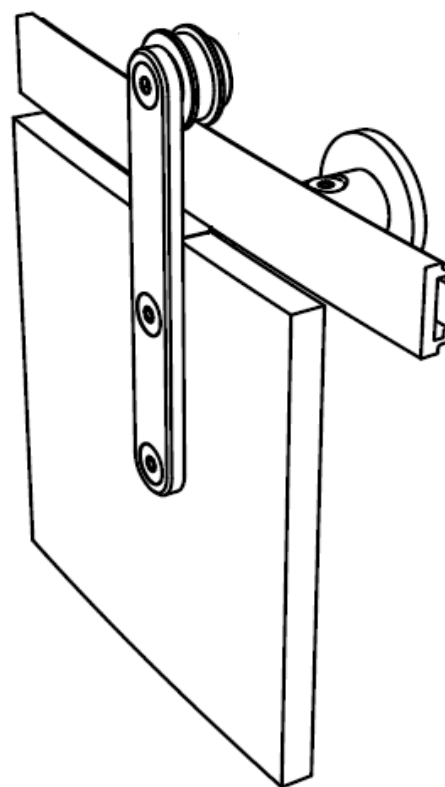
## LÖSUNG SE-10-1-KE - VARIA WANDMONTIERTE EINZELTÜR



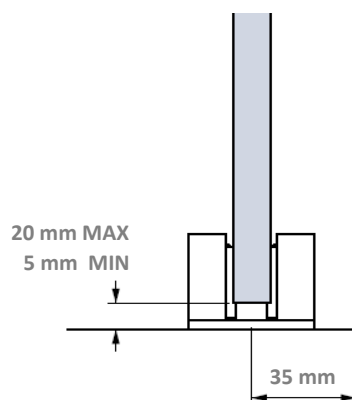
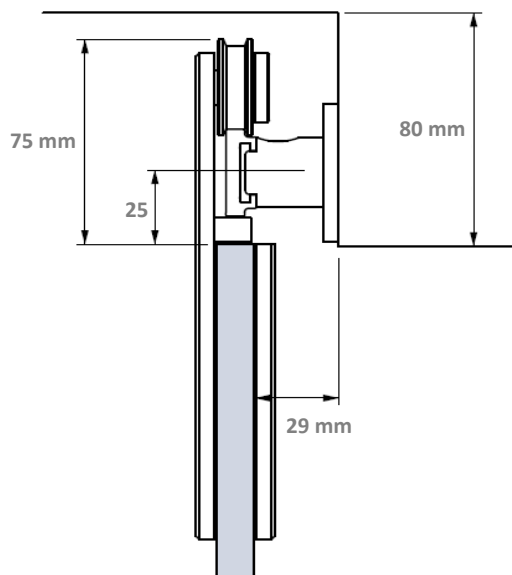
## LÖSUNG SE-10-2-KE - VARIA WANDMONTIERTE DOPPELTÜR



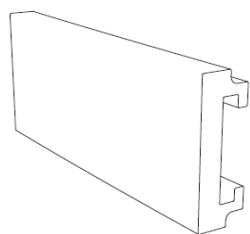
## SLIDE EXPOSED CURVE



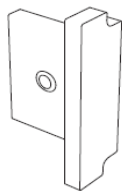
## SLIDE EXPOSED CURVE: ABMESSUNGEN



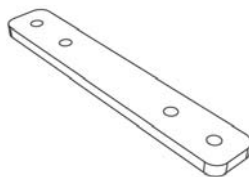
## SLIDE EXPOSED CURVE: TEILE ÜBERSICHT



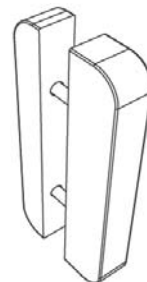
**CURVEABLE TRACK**  
3-15-0611



**CURVE TRACK END CAP**  
3-15-0615



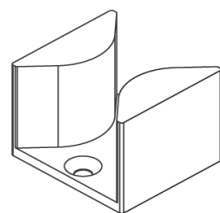
**CURVE TRACK SPLICE**  
3-15-0617-K



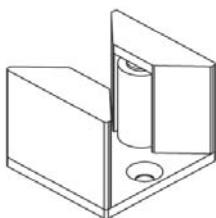
**HANDLE STIFFNER (VARIA)**  
3-15-1645-KE



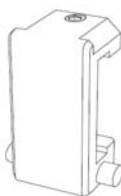
**CHROMA HANDLE**  
3-15-1769



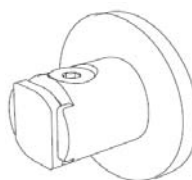
**"U" GUIDE RECEIVER**  
3-15-1672



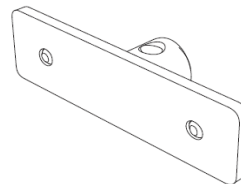
**"U" GUIDE w/ROLLERS**  
3-15-1621



**CURVE STOP**  
3-15-0614



**WALL ADAPTER**  
3-15-0612-K



**SPLICE AT WALL ADAPTER**  
3-15-0616-K

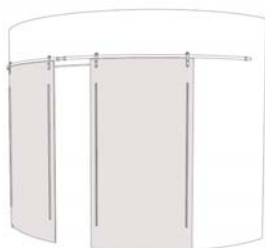


**ROLLER ASSEMBLY**  
3-15-0007

## SLIDE EXPOSED CURVE: LÖSUNGEN ÜBERSICHT



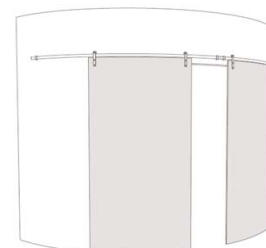
**VARIA EINZELTÜR**  
SE-11-1-KE



**VARIA DOPPELTÜR**  
SE-11-2-KE

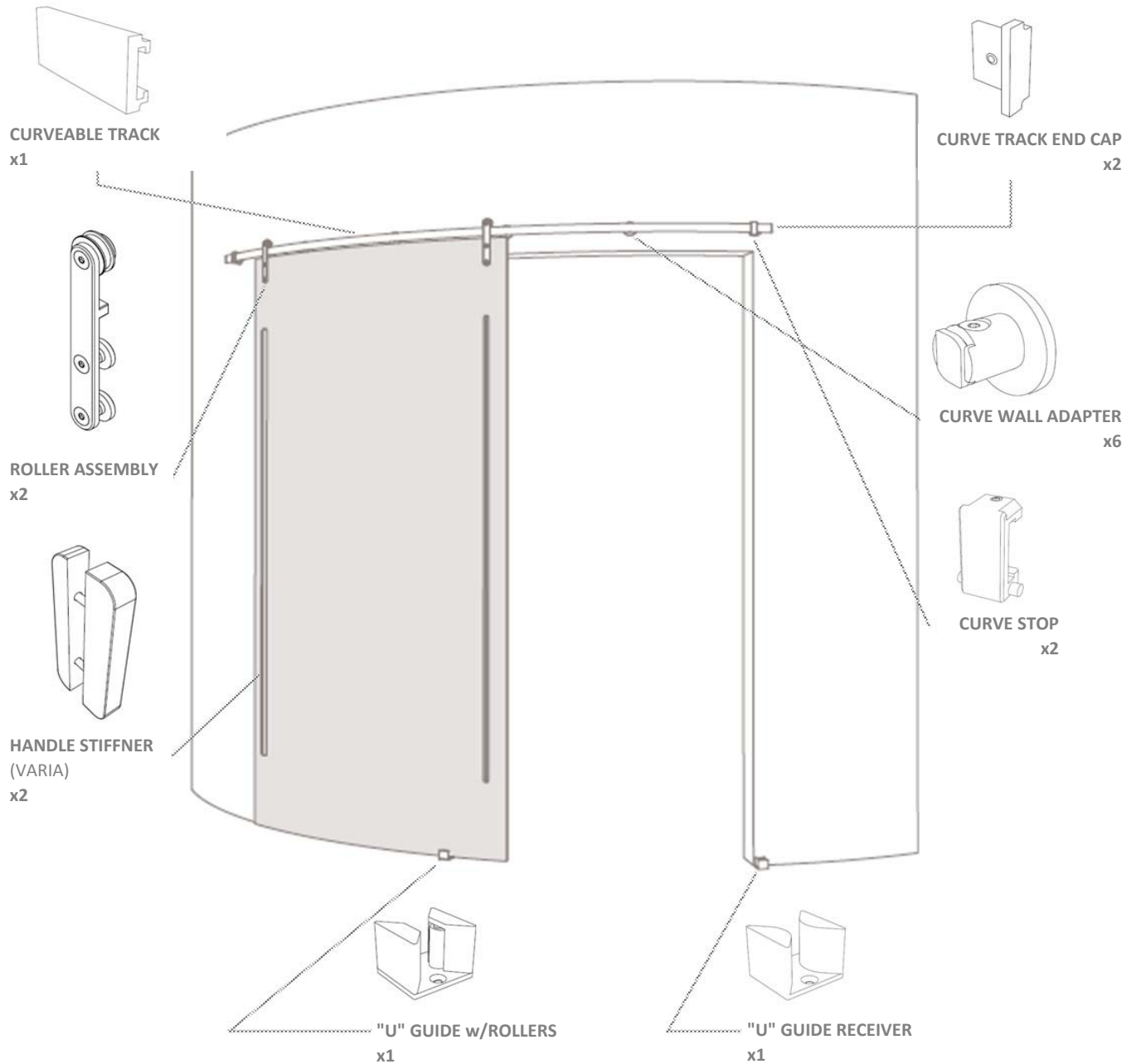


**CHROMA EINZELTÜR**  
SE-11-3-KE

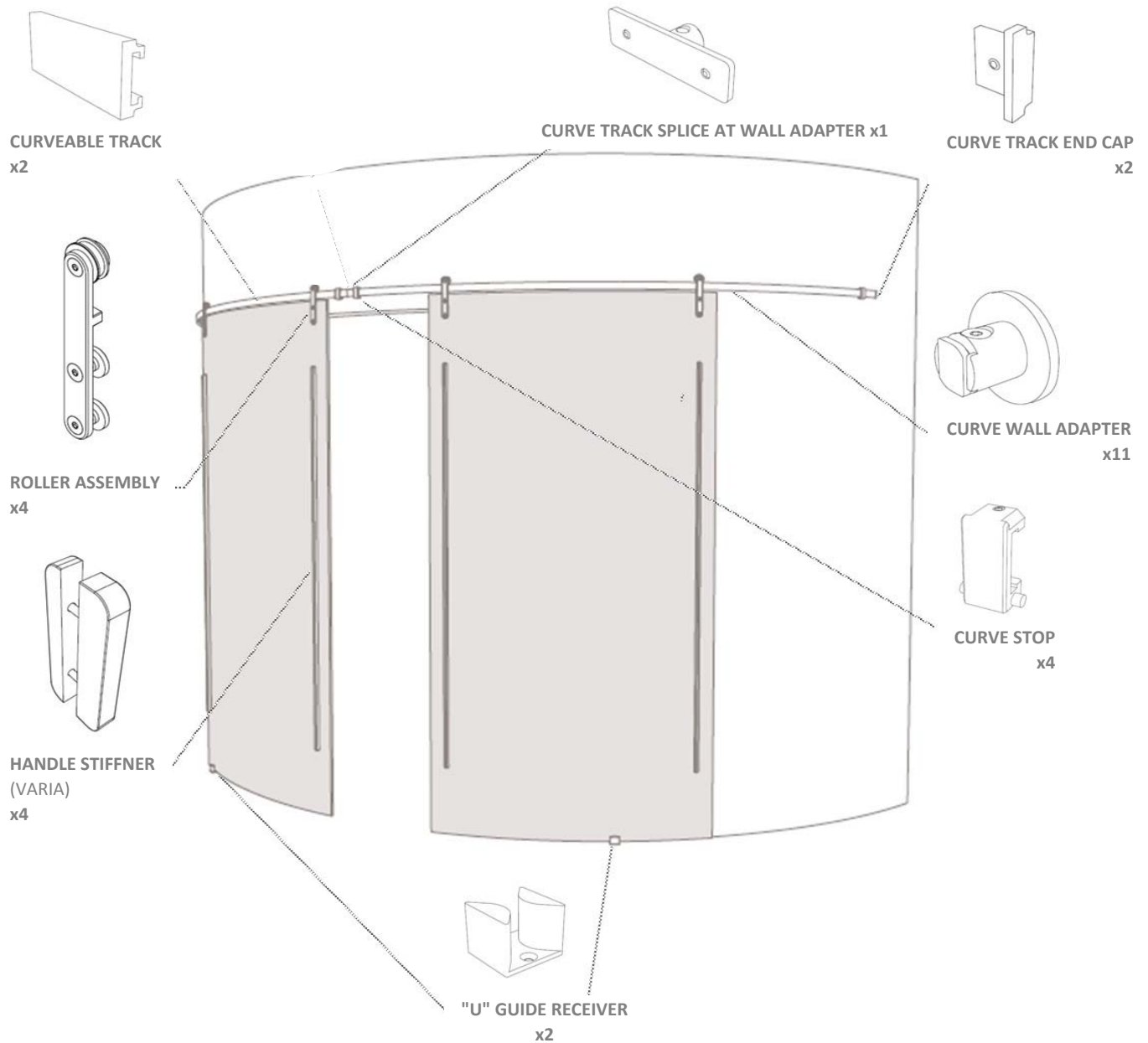


**CHROMA DOPPELTÜR**  
SE-11-4-KE

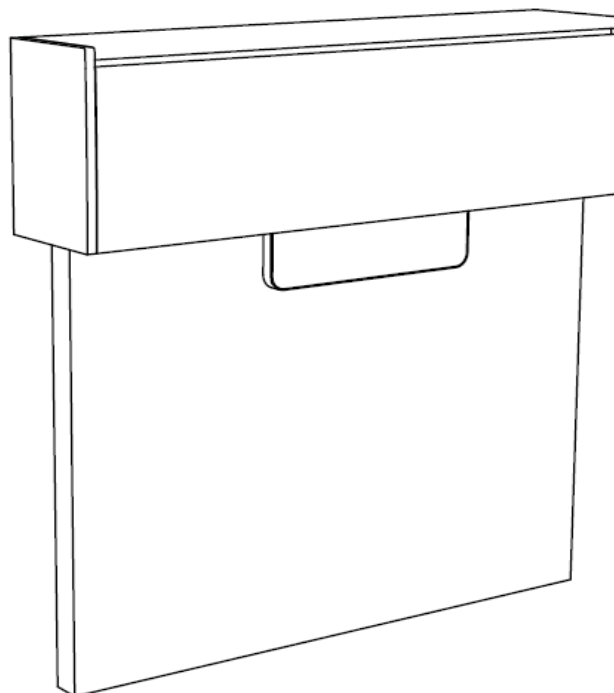
**LÖSUNG SE-11-1-KE - VARIA WANDMONTIERTE EINZELTÜR**



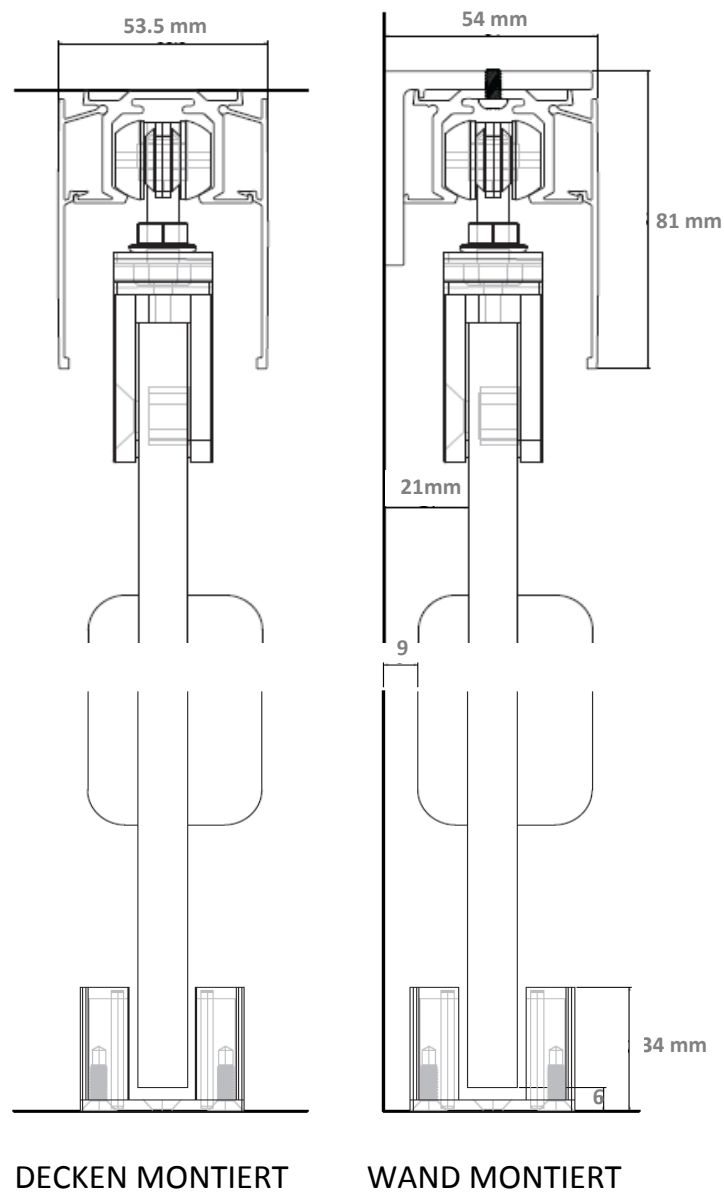
## LÖSUNG SE-11-2-KE - VARIA WANDMONTIERTE DOPPELTÜR



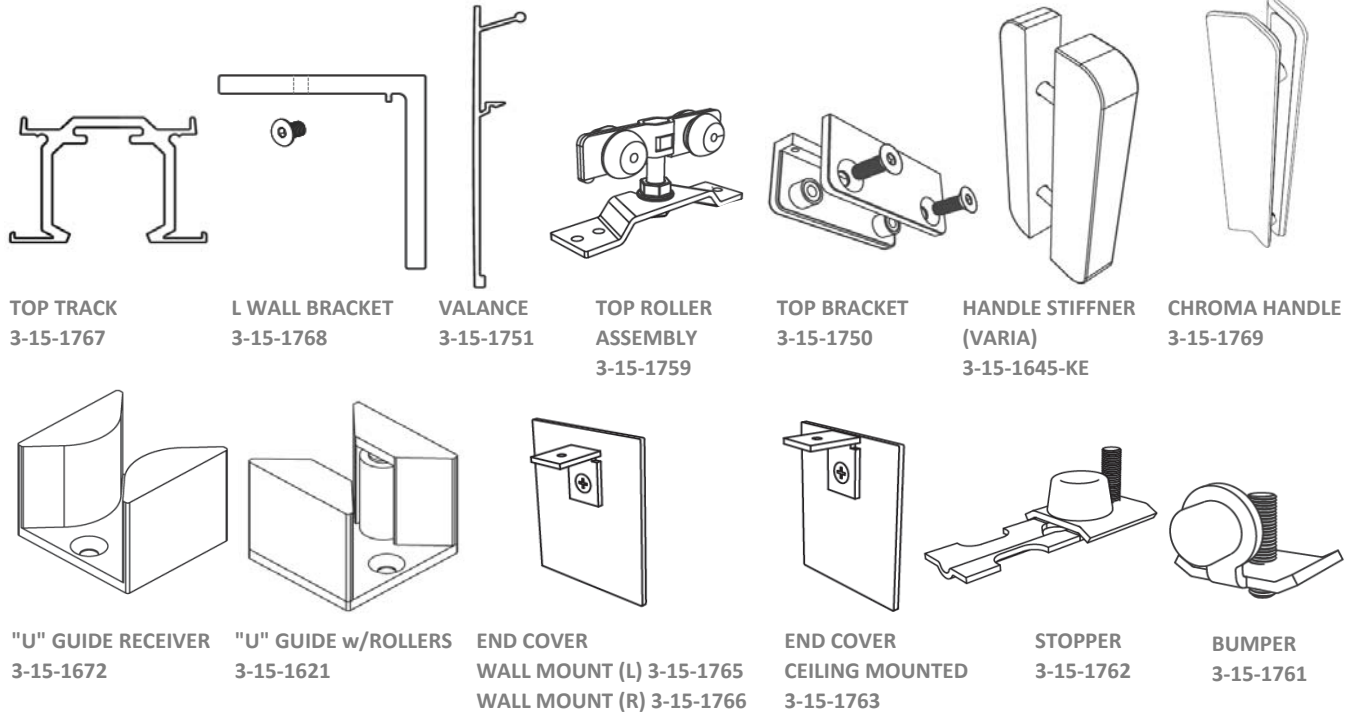
## SLIDE CONCEALED



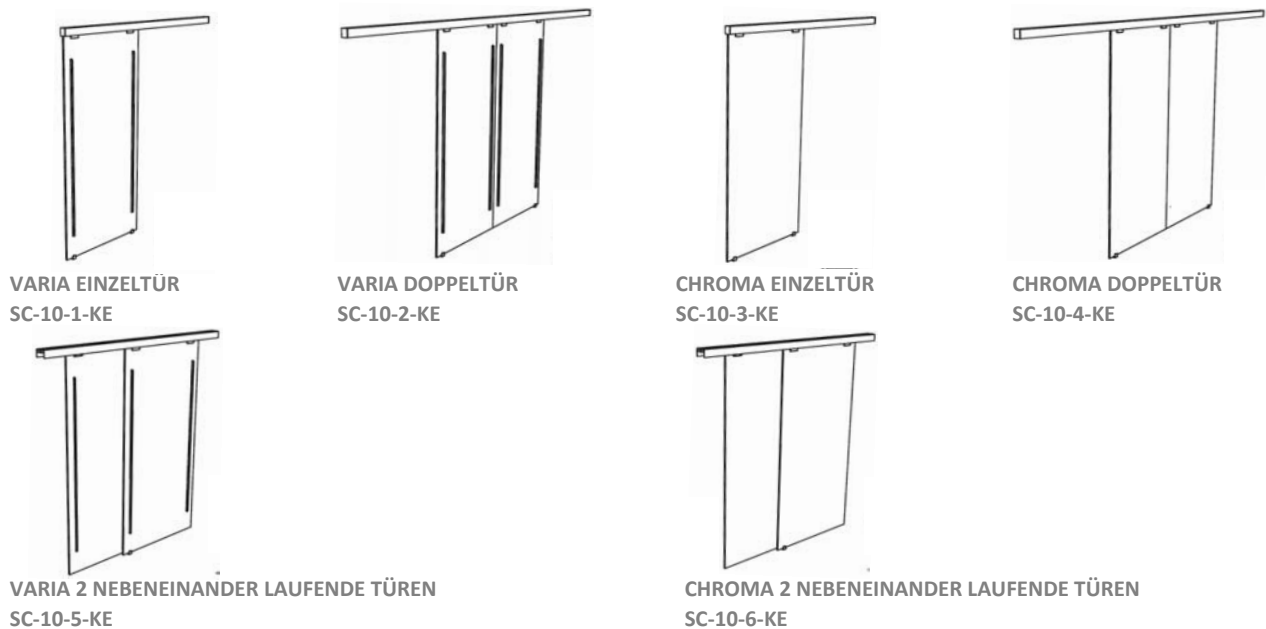
## SLIDE CONCEALED: ABMESSUNGEN



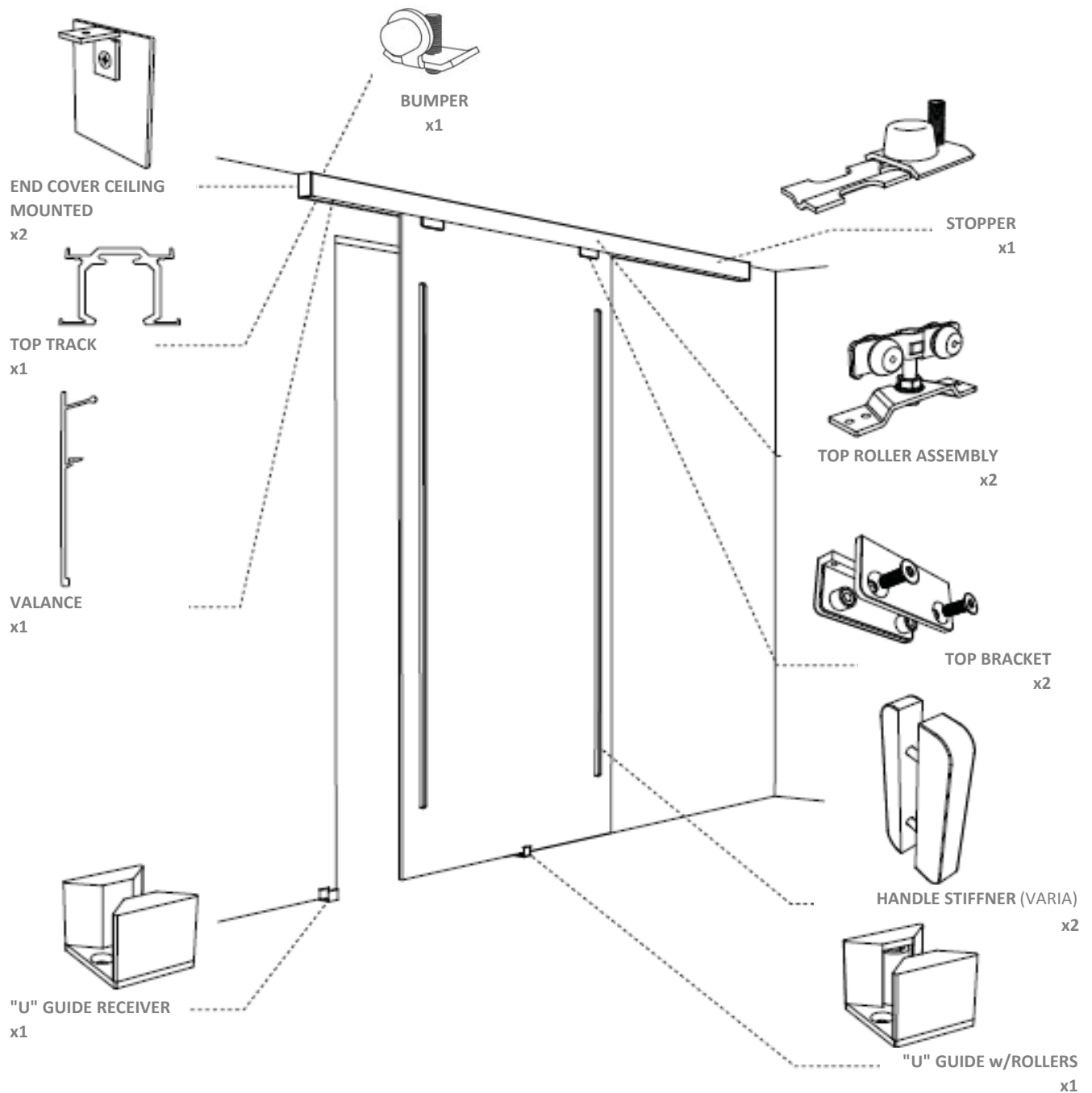
## SLIDE CONCEALED: TEILE ÜBERSICHT



## SLIDE CONCEALED: LÖSUNGEN ÜBERSICHT



## LÖSUNG SC-10-1-KE - VARIA DECKENMONTIERTE EINZELTÜR



## LÖSUNG SC-10-5-KE - VARIA DECKENMONTIERTE 2 NEBENEINANDER LAUFENDE TÜREN

